



ВИДЕОКАМЕРА СЕТЕВАЯ «VCI-220-01»

Инструкция по монтажу
АЦДР.202119.016 ИМ

1 МЕРЫ ПРЕДОСТОРОЖНОСТИ

1.1 При использовании видеокамеры внимательно относитесь к функциям внешнего питания, используйте только устройства и блоки питания, подходящие (рекомендованные) к видеокамере и вашим электросетям.

1.2 Убедитесь в том, что соединительные провода (разъемы) подключены с соблюдением полярности. Неверное соединение может привести к повреждению и/или неправильному функционированию оборудования.

1.3 Если видеокамера находится на стене или потолке, она должна быть надежно закреплена.

1.4 Не устанавливайте видеокамеру в местах, температура которых опускается ниже -30°C и/или поднимается выше $+60^{\circ}\text{C}$, с влажностью выше 95%, повышенного испарения и парообразования, усиленной вибрации.

1.5 При установке видеокамеры в непосредственной близости от источников мощных электромагнитных полей видеосигнал может быть искажен помехами.

1.6 При монтаже провода электропитания и выходов следует оставить достаточное пространство для легкого доступа при дальнейшем обслуживании устройства.

1.7 Предотвращайте механические повреждения видеокамеры. Несоответствующие условия хранения и эксплуатации видеокамеры могут привести к повреждению оборудования.

1.8 В случае, если от устройства идет дым или непонятные запахи, немедленно выключите питание и свяжитесь с авторизованным сервисным центром (вашим поставщиком).

1.9 Если, на ваш взгляд, устройство работает некорректно, ни в коем случае не пытайтесь разобрать его самостоятельно. Свяжитесь с авторизованным сервисным центром (вашим поставщиком).

2 УСТАНОВКА КАРТЫ «MICRO SD»

Примечание: Перед установкой карты «Micro SD» следует отключить питание и выключить устройство.

Откройте корпус устройства и найдите слот для карты «Micro SD». Определите направление карты «Micro SD», руководствуясь направлением, указанным на устройстве, и вставьте карту «Micro SD» в слот (рис. 3)

3 КНОПКА АППАРАТНОГО СБРОСА

Кнопка аппаратного сброса используется для возврата к настройкам по умолчанию. Если нажать и удерживать эту кнопку в течение 5 секунд, конфигурация системы вернется к заводским настройкам (рис.3).

4 МОНТАЖ

4.1 Убедитесь, что монтажная поверхность способна выдерживать трехкратный вес камеры и кронштейна.

4.2 Выберите место крепления камеры с учетом габаритных размеров (рис.1) и удобства работы с монтажным инструментом.

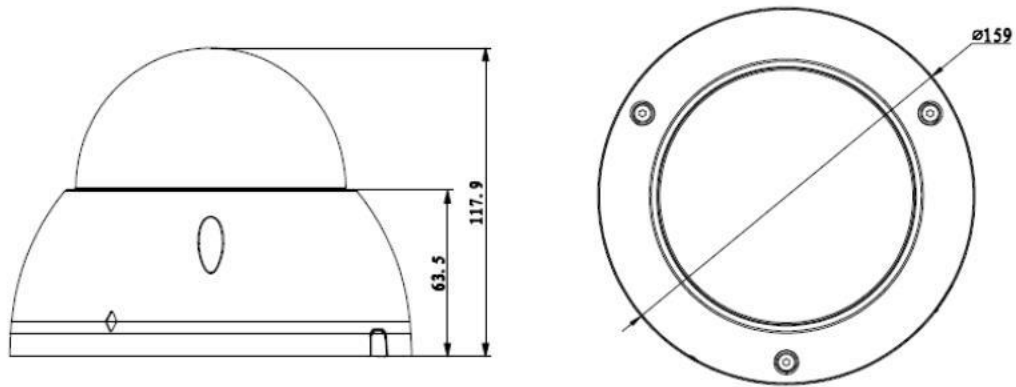


Рисунок 1

4.3 Установите трафарет для точного позиционирования видеокамеры на поверхности потолка или стены, где вы планируете ее крепить.

4.4 В случае вывода кабеля сверху, необходимо сделать отверстие в установочной поверхности, вытянуть уплотнительную заглушку (рис.2) и протянуть кабель.

В случае вывода кабеля сбоку, необходимо вытянуть уплотнительную заглушку (рис.2) и протянуть кабель через U-образное отверстие, расположенное на монтажном основании.

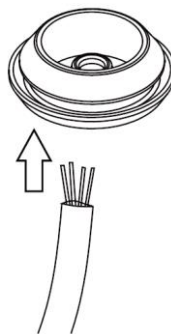


Рисунок 2

4.5 Снимите корпус с устройства и подключите соединительные провода (разъемы) в соответствии со схемой внешних подключений (рис.3) и соблюдением полярности. Неверное соединение может привести к повреждению и/или неправильному функционированию оборудования.

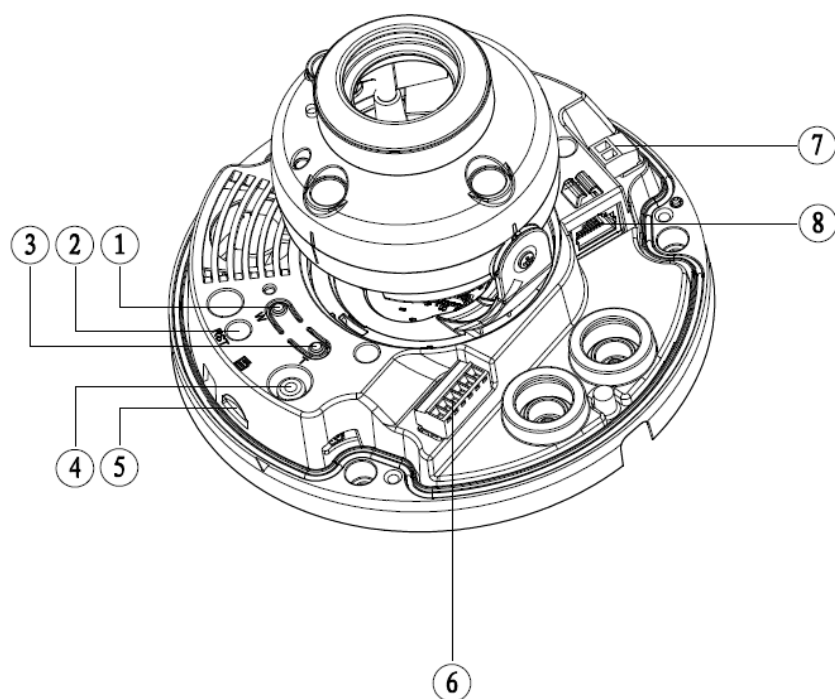


Рисунок 3

№ п/п	Кнопка/разъем	Назначение
1	W	Кнопка уменьшения фокусного расстояния
2	RESET	Кнопка аппаратного сброса
3	T	Кнопка увеличения фокусного расстояния
4	VIDEO_OUT	Видеовыход
5	Micro SD	Слот для карты Micro SD
6	I/O	Тревожный вход/выход, аудиовход, аудиовыход.
7	POWER	Разъем питания
8	Сетевой порт	Ethernet порт

4.6 Прикрепите монтажное основание видеокмеры к установочной поверхности (рис.4).

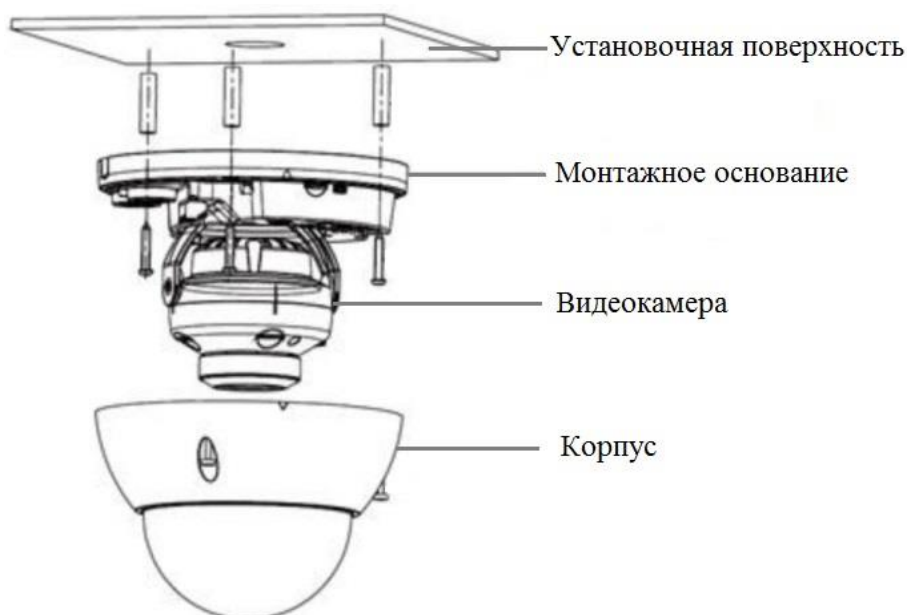


Рисунок 4

4.7 Ослабьте два стопорных винта с обеих сторон и отрегулируйте объектив для получения требуемого угла обзора (рис.5).

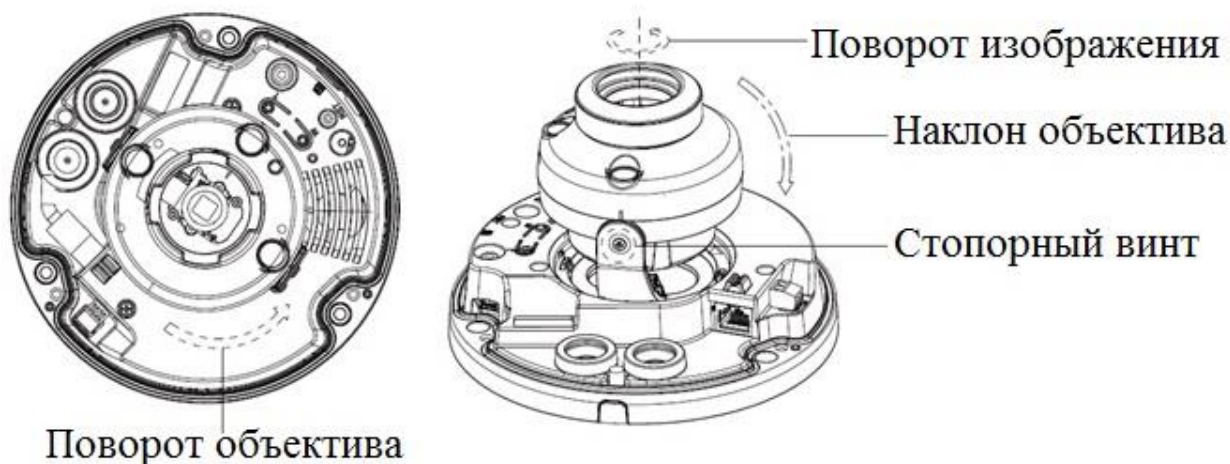


Рисунок 5

Камера оборудована моторизированным вариофокальным объективом, настройка фокусного расстояния и подстройка резкости предполагается через web-интерфейс камеры. При необходимости можно выполнить настройку фокусного расстояния вручную с помощью кнопок настройки на самой камере (рис.6). Для этого предварительно подключите камеру к аналоговому монитору, используя соответствующий видеовыход на камере.

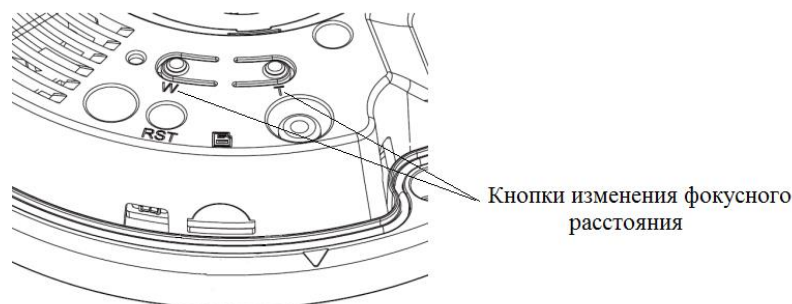


Рисунок 6

4.8 Наденьте корпус на устройство и закрепите болтами.

5 ПРОВЕРКА РАБОТОСПОСОБНОСТИ И ПЕРВИЧНАЯ НАСТРОЙКА

5.1 Подключение к Web-интерфейсу

Видеокамера по умолчанию имеет:

- IP адрес **192.168.1.108**
- имя пользователя: **admin**
- пароль: **admin**

Откройте браузер Internet Explorer и введите IP-адрес видеокамеры в адресной строке. При первом подключении к Web-интерфейсу, в течение минуты, появится системное сообщение с предложением установки Web-плагина (рис.7, 8). Нажмите «Запустить» для автоматической установки компонентов.

Внимание: Для автоматической установки Web-плагина требуются административные права в ОС Windows.

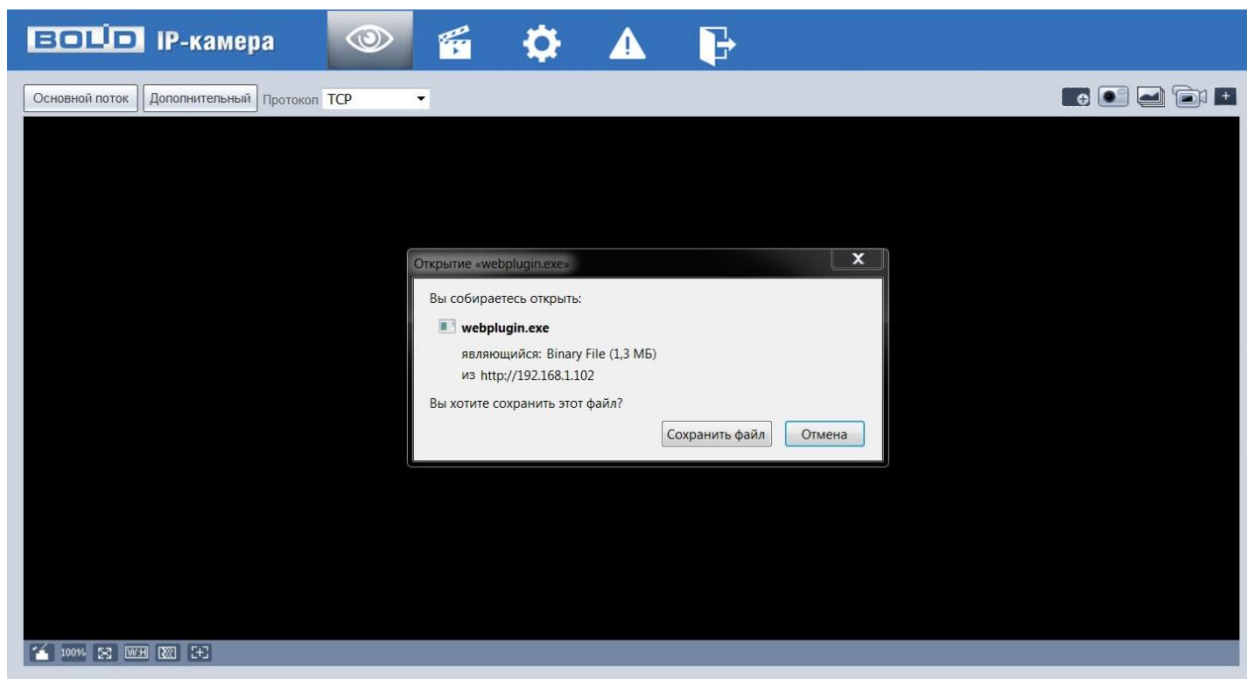


Рисунок 7

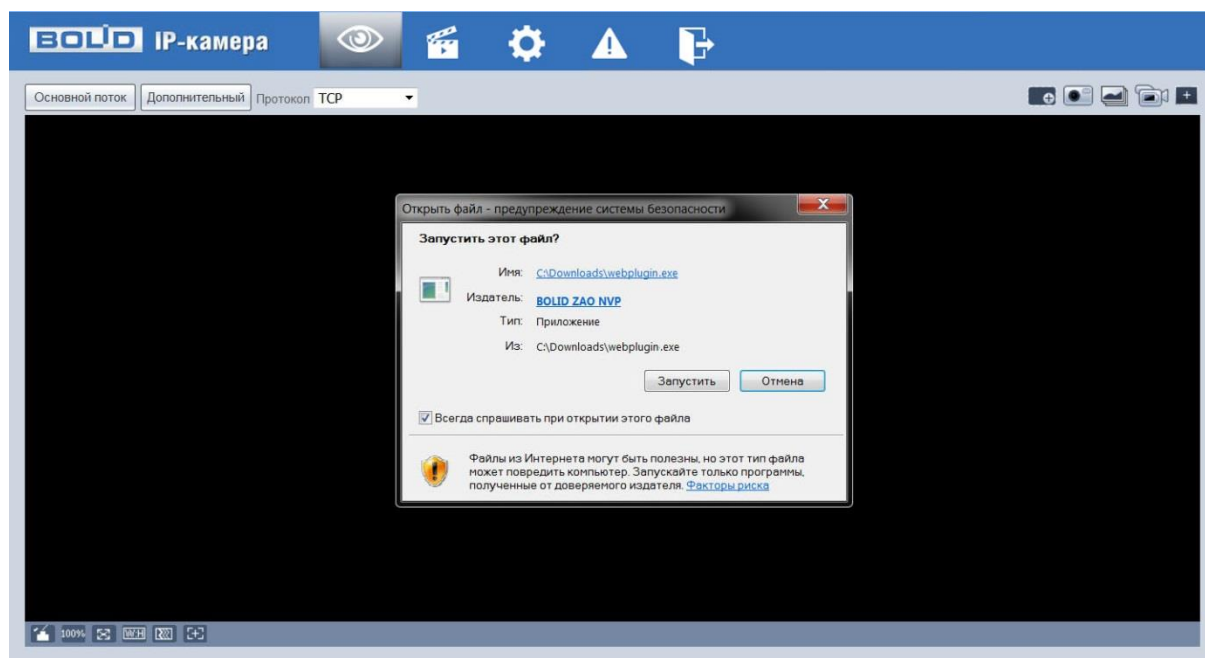


Рисунок 8

Введите ваше имя пользователя и пароль, нажмите кнопку “Вход” (рис.9).

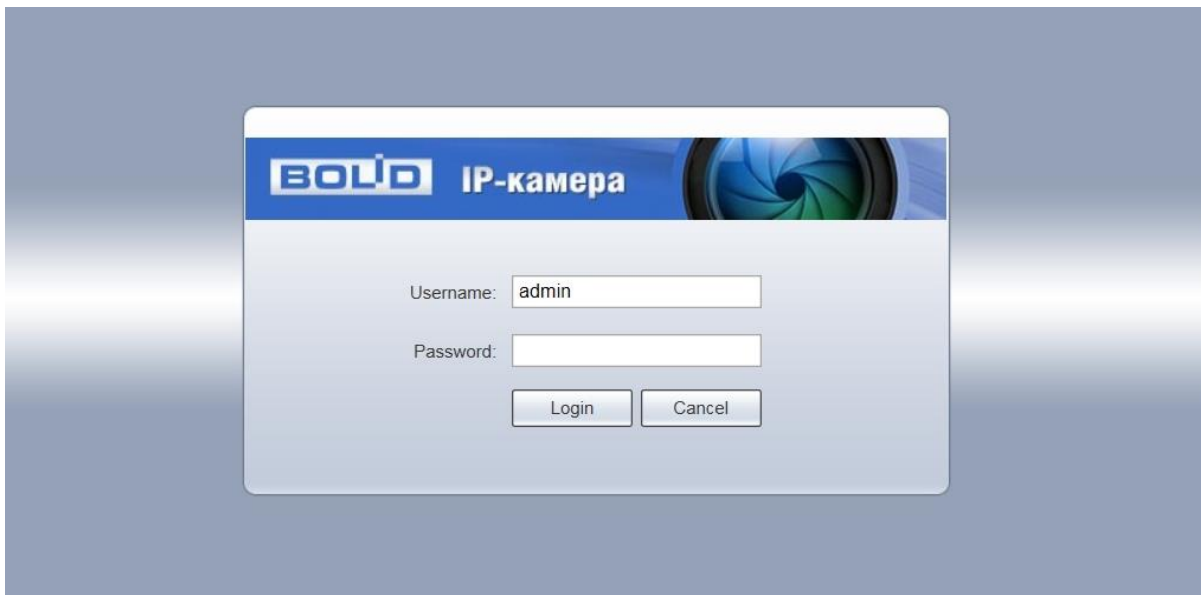


Рисунок 9

После успешной авторизации вы попадете в главное окно Web-интерфейса (рис.10).



Рисунок 10

Если планируется использовать более одной камеры, то требуется сменить IP адрес изделия на любой свободный до подключения других камер.

Для изменения IP-адреса, необходимо перейти в раздел Настройки/Сеть/TCP-IP, изменить значение параметра IP-адрес и нажать «Сохранить» (рис.11).

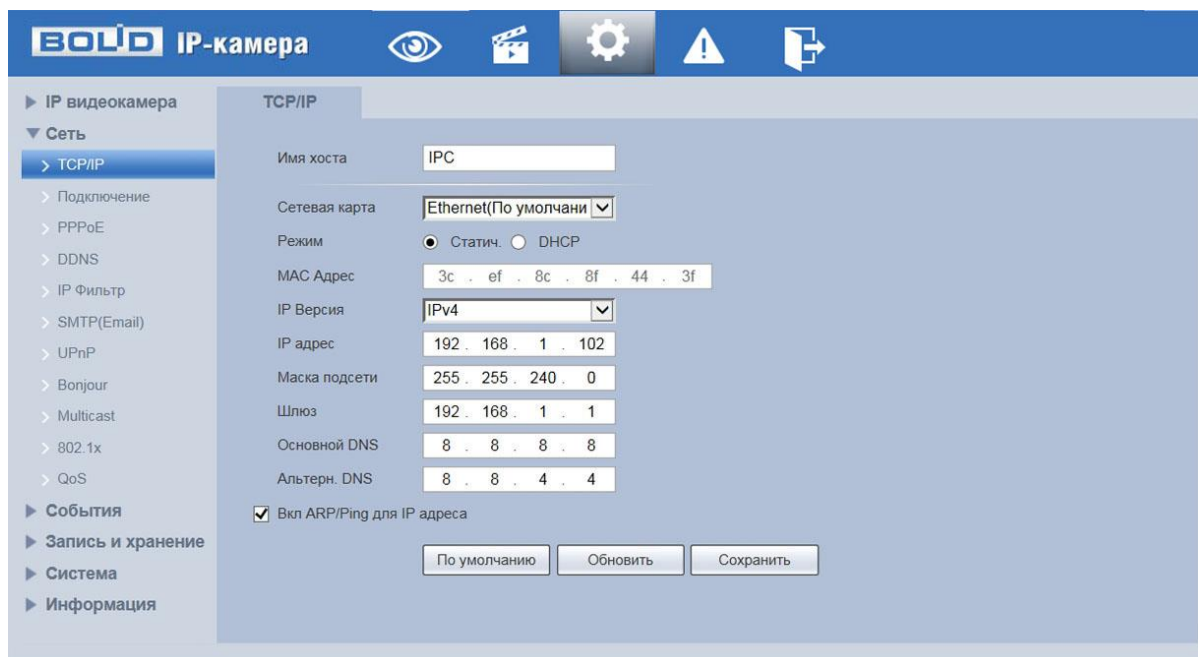


Рисунок 11

5.2 Использование утилиты BOLID VideoScan.

В случае отсутствия возможности доступа к камере через Web-интерфейс, а так же, если неизвестен текущий IP-адрес изделия, можно воспользоваться специальной утилитой BOLID VideoScan.

Данная утилита используется для обнаружения текущего IP адреса устройства в сети, для изменения IP адреса, управления базовыми настройками, а также для обновления прошивки.

По умолчанию имя пользователя **admin**, пароль - **admin**, порт **37777**.

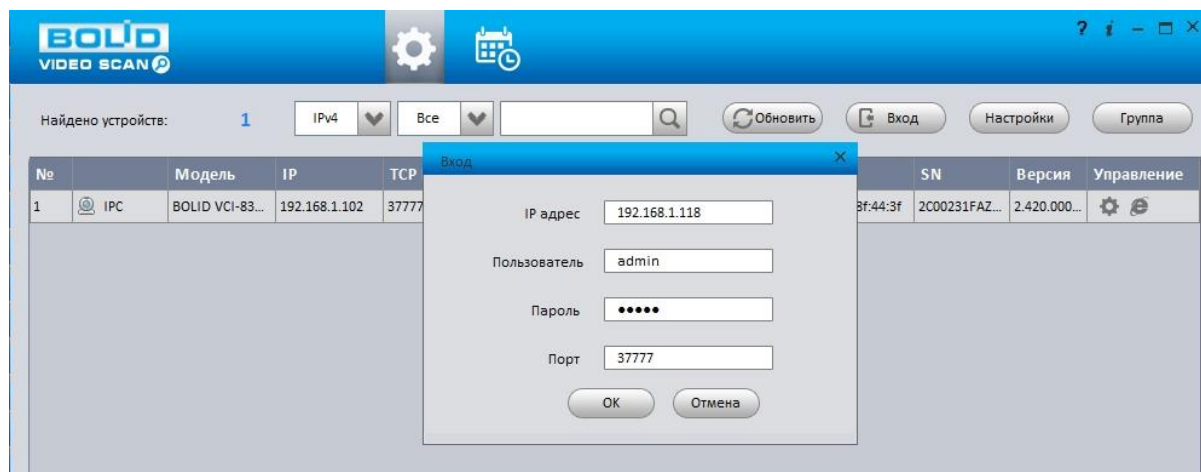


Рисунок 12

Измените IP-адрес камеры в “Сетевом” интерфейсе, нажмите кнопку “Сохранить”, чтобы завершить изменение. На рисунке 13 представлены базовые параметры для изменения.

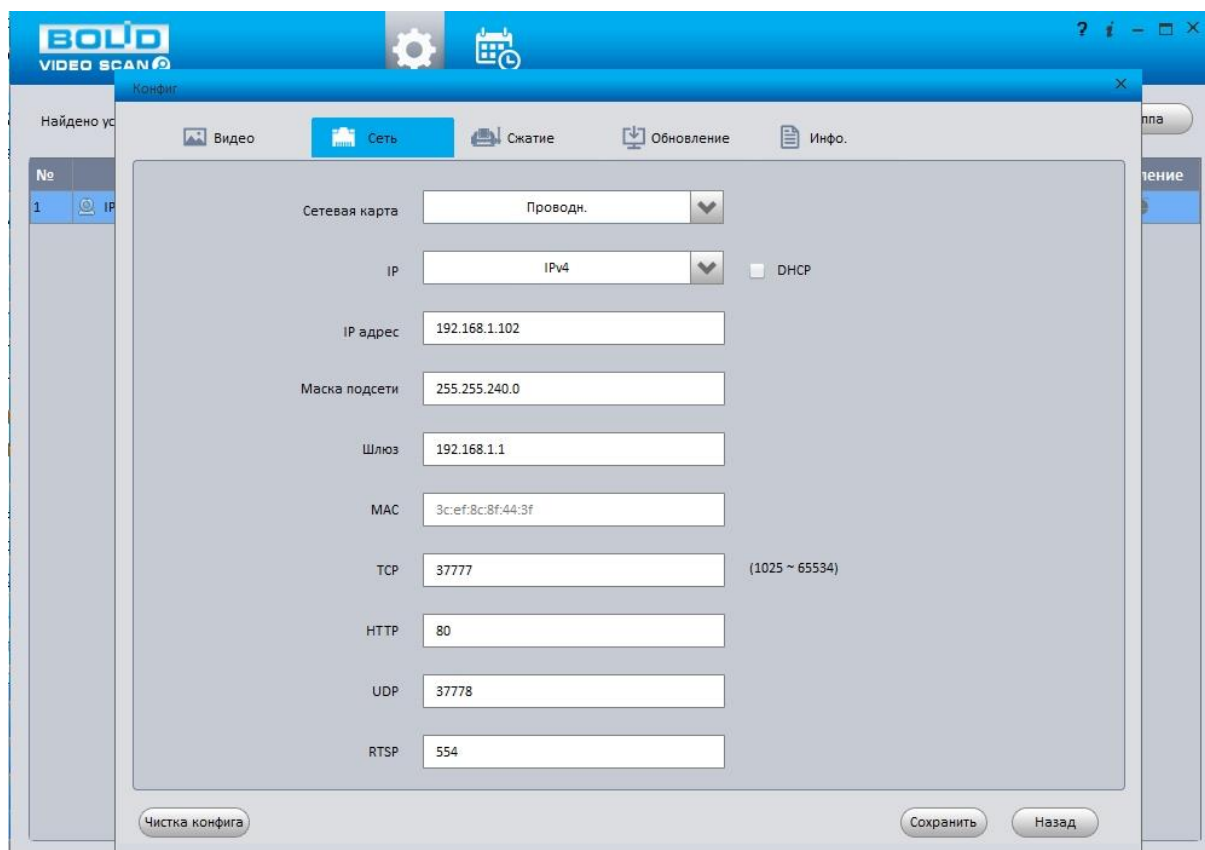


Рисунок 13