

# LTV CXM-220 64

мультигибридная PTZ-видеокамера



**Инструкция по быстрому запуску**  
Версия 1.0



[www.ltv-cctv.ru](http://www.ltv-cctv.ru)

Благодарим за приобретение нашего продукта. В случае возникновения каких-либо вопросов связывайтесь с продавцом оборудования.

Данная инструкция подходит для мультигибридной PTZ-видеокамеры LTV CXM-220 64.

Сведения, представленные в данном руководстве, верны на момент опубликования. Производитель оставляет за собой право в одностороннем порядке без уведомления потребителя вносить изменения в изделия для улучшения их технологических и эксплуатационных параметров. Вид изделий может незначительно отличаться от представленного на фотографиях. Обновления будут включены в новую версию данной инструкции. Мы своевременно вносим изменения.

# СОДЕРЖАНИЕ

<b>1. УСТАНОВКА</b> .....	<b>7</b>
<b>1.1. Размеры</b> .....	<b>7</b>
<b>1.2. Подключение кабелей</b> .....	<b>7</b>
<b>1.3. Настройка DIP-переключателей</b> .....	<b>8</b>
1.3.1. Настройка адреса .....	8
1.3.2. Настройка скорости передачи .....	9
1.3.3. Настройка протокола.....	9
1.3.4. Настройка формата видеосигнала .....	9
1.3.5. Настройка оконечного сопротивления.....	10
<b>1.4. Монтаж на стену</b> .....	<b>10</b>
1.4.1. Монтаж кронштейна .....	10
1.4.2. Настройка последовательного порта .....	11
1.4.3. Монтаж видеокамеры на кронштейн .....	12
<b>2. РАБОТА С PTZ-ВИДЕОКАМЕРОЙ</b> .....	<b>14</b>
<b>2.1. Вызов экранного меню</b> .....	<b>14</b>
<b>2.2. Способы управления</b> .....	<b>15</b>
<b>2.3. Основные функции</b> .....	<b>15</b>
<b>2.4. Настройка патрулирования</b> .....	<b>15</b>
2.4.1. Настройка патрулирования через видеорегистратор .....	16
2.4.2. Настройка патрулирования через экранное меню .....	16
2.4.3. Запуск быстрого патрулирования .....	17
<b>2.5. Настройка действий при парковке</b> .....	<b>18</b>
2.5.1. Настройка действий при парковке через видеорегистратор .....	18
2.5.2. Настройка действий при парковке через экранное меню .....	18
<b>3. УСТРАНЕНИЕ НЕИСПРАВНОСТЕЙ</b> .....	<b>20</b>
<b>3.1. Неполадки PTZ-видеокамеры</b> .....	<b>20</b>
<b>3.2. Неполадки PTZ-управления</b> .....	<b>20</b>
<b>3.3. Прочие неполадки</b> .....	<b>20</b>
<b>4. ГАРАНТИЯ И ОГРАНИЧЕНИЯ</b> .....	<b>21</b>
<b>5. СПЕЦИФИКАЦИЯ</b> .....	<b>22</b>

## Правовая информация

	<p>Данное оборудование было протестировано и признано соответствующим установленным предельным значениям, описанным в п.15 Правил FCC. Данные пределы рассчитаны для обеспечения отсутствия вредных помех иному оборудованию. Данное оборудование создает, использует и излучает радиочастотную энергию, которая может оказать вредное воздействие на радиокommunikацию в случае неправильной установки данного оборудования. Использование данного оборудования в жилых зонах, вероятнее всего, будет сопровождаться формированием помех. Все расходы на устранение данной проблемы ложатся на конечного пользователя. Использование устройства обусловлено следующими условиями:</p> <ol style="list-style-type: none"> <li>1. Устройство не должно создавать вредоносных помех;</li> <li>2. Устройство должно работать в условиях наличия помех, в том числе таких, которые могут нарушить работу устройства.</li> </ol>
	<p>Данный продукт, а также аксессуары к нему (при наличии) маркируется буквами «CE», таким образом подтверждая соответствие единым Европейским стандартам, описанным в Директиве по электромагнитной совместимости 2014/30/EU (EMC Directive 2014/30/EU) и Директиве по ограничению использования опасных и вредных веществ в электрооборудовании и электронном оборудовании 2011/65/EU (RoHS Directive 2011/65/EU).</p>
	<p>Продукты, отмеченные данным символом, не могут быть выброшены вместе с несортированными бытовыми отходами в ЕС (директива WEEE 2012/19/EU). Для корректной утилизации верните данное оборудование вашему местному поставщику, когда вы будете покупать новое оборудование, или доставьте на специальный пункт сбора. Дополнительная информация доступна на сайте <a href="http://www.recyclethis.info">www.recyclethis.info</a>.</p>
	<p>Продукты, отмеченные данным символом, не могут быть выброшены вместе с несортированными бытовыми отходами в ЕС (директива 2006/66/EC). Подробная информация по батарее доступна в сопроводительной документации. Батарея, отмеченная данным символом, может дополнительно содержать буквенную маркировку для индикации компонентов кадмия (Cd), свинца (Pb) или ртути (Hg). Для корректной утилизации верните продукт вашему поставщику или на специальный пункт сбора. Дополнительная информация доступна на сайте <a href="http://www.recyclethis.info">www.recyclethis.info</a>.</p>

## Правила безопасности

Эти инструкции по технике безопасности должны обеспечить правильную эксплуатацию продукта во избежание опасности и повреждения имущества.

Инструкции разделены на **Предостережения** и **Предупреждения**:

**Предостережения:** Игнорирование любой из этих инструкций может привести к увечьям или смерти.

**Предупреждения:** Игнорирование любой из этих инструкций может привести к травме или повреждению оборудования.

## Предостережения

- Эксплуатация оборудования должна осуществляться в строгом соответствии с правилами электробезопасности, пожарной безопасности и прочими нормативными требованиями, действующими в вашем регионе.
- Используйте качественные источники питания с напряжением 24 В переменного тока. Мощность источника питания должна быть не менее заявленного энергопотребления.
- Не подключайте несколько устройств к одному источнику питания. Его перегрузка может привести к перегреву или возгоранию.
- Убедитесь, что электропитание отключено от видеокамеры, прежде чем подключать к ней кабели, устанавливать или демонтировать видеокамеру.
- При установке на стену или на потолок необходимо тщательно закрепить видеокамеру.
- При появлении дыма, запаха или шума в устройстве следует немедленно отключить кабель питания и связаться с сервисным центром.
- В случае неправильной работы продукта свяжитесь с продавцом или ближайшим сервисным центром. Не пытайтесь самостоятельно разбирать устройство. Мы не несем никакой ответственности за проблемы, возникшие в результате ремонта или обслуживания неуполномоченными на то лицами.

## Предупреждения

- Не бросайте видеокамеру и не подвергайте ее ударам, а также не подвергайте ее сильному электромагнитному излучению. Избегайте устанавливать видеокамеру на вибрирующие поверхности или в места с повышенным риском ударного воздействия. Несоблюдение этого требования может привести к повреждению оборудования.
- Не используйте видеокамеру в очень жарких или холодных условиях (обратитесь к спецификации устройства, чтобы выяснить рабочий диапазон температур), а также влажных или пыльных местах, так как это может привести к пожару или поражению электрическим током.

- Запрещается эксплуатировать оборудование в условиях прямого солнечного света, плохой вентиляции или вблизи источников тепла, таких как отопительные приборы и батареи. Несоблюдение этого требования может привести к возникновению пожара.
- Не направляйте видеокамеру на солнце или очень яркие места. Это может привести к появлению ореолов и потере четкости изображения (не является неисправностью) и оказать влияние на срок эксплуатации светочувствительной матрицы.
- Сохраняйте упаковку после распаковки продукта для дальнейшего использования. В случае выхода видеокамеры из строя вам потребуется вернуть ее производителю, и транспортировка должна осуществляться в оригинальной упаковке. В противном случае видеокамера может быть повреждена, что повлечет дополнительные расходы.

# 1. Установка

## 1.1. Размеры

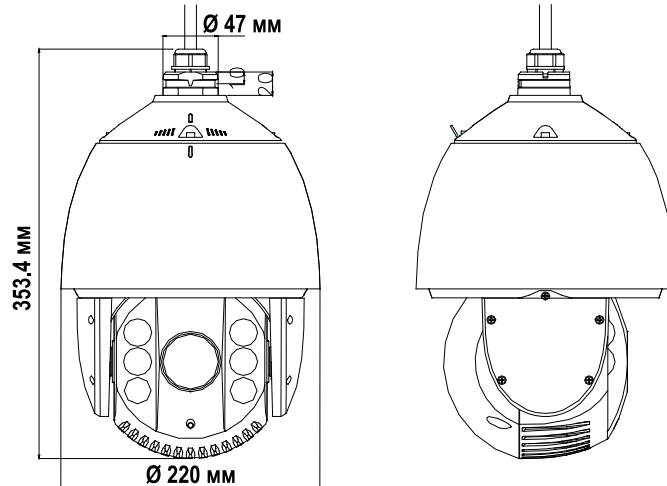


Рис. 1.1. Размеры LTV CXM-220 64

## 1.2. Подключение кабелей

Перед подключением убедитесь, что питание отключено. Кабельные интерфейсы видеокамеры показаны на Рис. 1.2. Для идентификации кабеля снабжены цветовой маркировкой и этикетками.

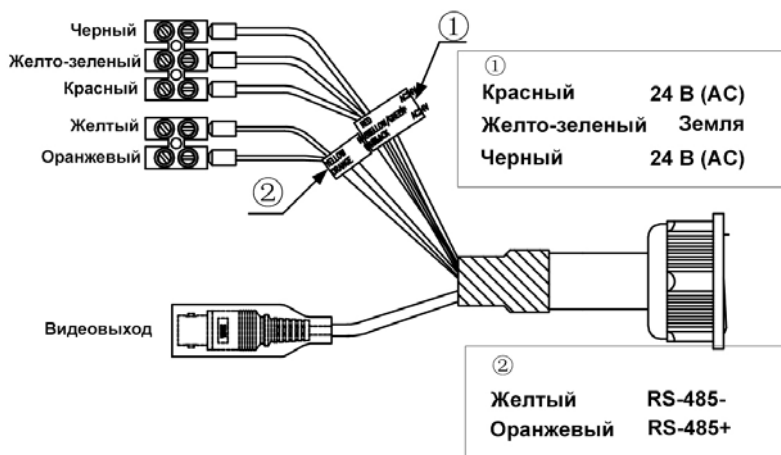


Рис. 1.2. Назначение кабелей PTZ-видеокамеры

Обозначение	Описание
24 В (AC)	Подключение электропитания 24 В (AC)
RS485 +/-	Подключение кабеля передачи данных и управления RS-485
Земля	Провод для заземления
Видеовыход	Видеовыход TVI/CVI/AHD/CVBS

## 1.3. Настройка DIP-переключателей

Для настройки адреса, скорости передачи и протокола управления по интерфейсу RS-485, а также формата видеосигнала используются два DIP-переключателя SW1 и SW2. Каждый из них имеет восемь двухпозиционных переключателей, которые находятся в положении ON=1 или OFF=0. Крышка, закрывающая DIP-переключатели, маркирована надписью SWITCH, как показано на Рис. 1.3.

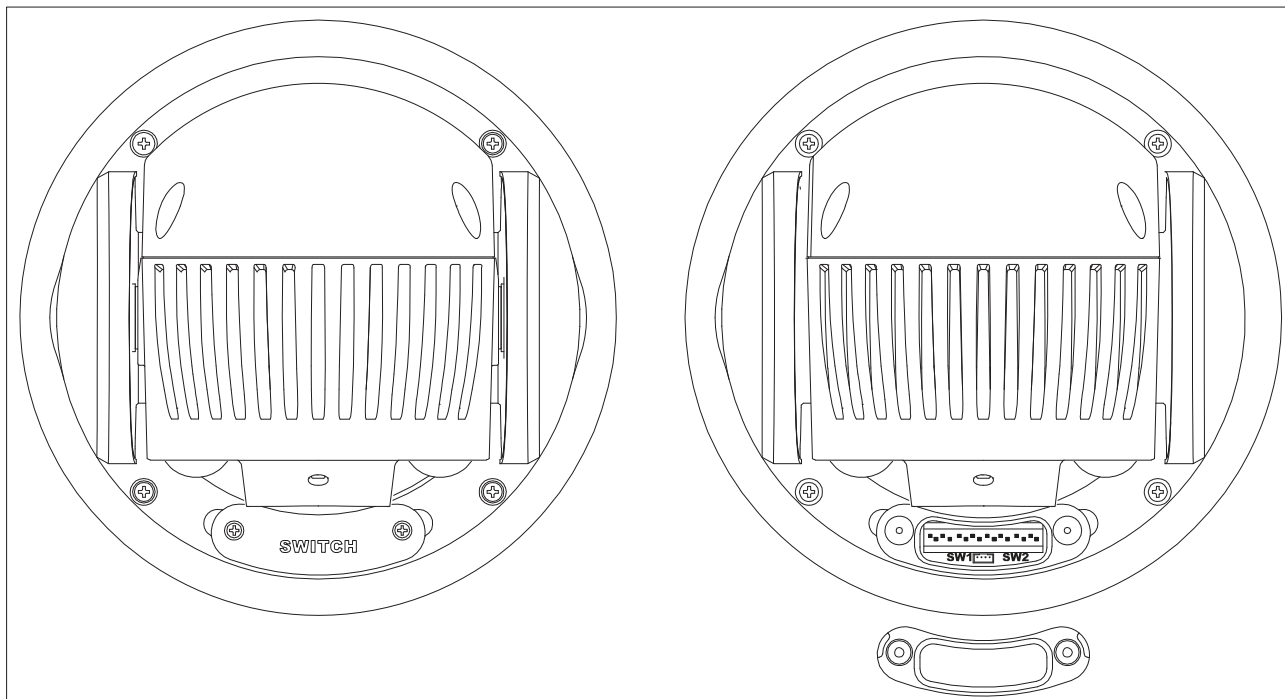


Рис. 1.3. Расположение DIP-переключателей



Рис. 1.4. Увеличенный вид DIP-переключателей

**ВНИМАНИЕ:** По умолчанию установлены следующие настройки: адрес 0, скорость передачи 2400 бит/с, оконечное сопротивление 120 Ом отключено.

Номер переключателя	Функция
1...8 (SW1)	Настройка адреса
1...2 (SW2)	Настройка скорости передачи данных
3...5 (SW2)	Настройка протокола
6...7 (SW2)	Настройка формата видеосигнала
8 (SW2)	Настройка оконечного сопротивления

### 1.3.1. Настройка адреса

Для установки адреса видеонаблюдения используйте DIP-переключатель SW1. Его переключатели с 1 по 8 задают адрес видеонаблюдения в двоичной системе, где положение ON=1, а положение OFF=0. Более подробная информация по настройке адреса видеонаблюдения содержится в следующей таблице.



Адрес	Номер переключателя							
	1	2	3	4	5	6	7	8
0	OFF	OFF	OFF	OFF	OFF	OFF	OFF	OFF
1	ON	OFF	OFF	OFF	OFF	OFF	OFF	OFF
2	OFF	ON	OFF	OFF	OFF	OFF	OFF	OFF
3	ON	ON	OFF	OFF	OFF	OFF	OFF	OFF
...	...	...	...	...	...	...	...	...
255	ON	ON	ON	ON	ON	ON	ON	ON

### 1.3.2. Настройка скорости передачи

Для установки скорости передачи данных используйте переключатели с 1 по 2 в DIP-переключателе SW2. Видеокамера поддерживает скорость передачи 2400, 4800, 9600 и 19200 бит/с. За информацией обратитесь к таблице ниже.

Скорость	Номер переключателя	
	1	2
2400	OFF	OFF
4800	ON	OFF
9600	OFF	ON
19200	ON	ON

### 1.3.3. Настройка протокола

Для установки протокола передачи данных используйте переключатели с 3 по 5 в DIP-переключателе SW2. За информацией обратитесь к таблице ниже.

Протокол	Номер переключателя		
	3	4	5
Авто	OFF	OFF	OFF
Pelco-P	ON	OFF	OFF
Pelco-D	OFF	ON	OFF
Hikvision	ON	ON	OFF
Kalatel	OFF	OFF	ON
Vicon	ON	OFF	ON
Bosch	OFF	ON	ON
American Dynamics	ON	ON	ON

### 1.3.4. Настройка формата видеосигнала

Переключателями 6 и 7 в DIP-переключателе SW2 можно выбрать формат видеосигнала. За информацией обратитесь к таблице ниже.

Формат видеосигнала	Номер переключателя	
	6	7
TVI	OFF	OFF
CVI	OFF	ON
AHD	ON	OFF
PAL	ON	ON

### 1.3.5. Настройка оконечного сопротивления

Переключателем 8 в DIP-переключателе SW2 можно включить или отключить согласующий резистор 120 Ом.

Оконечное сопротивление	Номер переключателя
	8
Отключено	OFF
Включено	ON

## 1.4. Монтаж на стену

Есть несколько вариантов монтажа видеокамеры. Здесь в качестве примера приводится последовательность действий для монтажа на стену. Другие варианты монтажа могут потребовать других монтажных аксессуаров, которые приобретаются отдельно.

### 1.4.1. Монтаж кронштейна

Чтобы установить PTZ-видеокамеру на стену потребуется кронштейн. Для надежного крепления должны соблюдаться следующие условия:

- Для крепления кронштейна на бетонные поверхности необходимо использовать анкерные болты.
  - Для крепления кронштейна на деревянные поверхности необходимо использовать саморезы.
  - Стена должна быть достаточно толстой для установки анкерных болтов.
  - Стена должна быть достаточно прочной, чтобы выдержать 8-кратный вес видеокамеры.
1. Достаньте настенный кронштейн и крепеж из упаковочной коробки (Рис. 1.5). Проверьте, чтобы тип кронштейна и комплектация крепежа соответствовали заявленному.

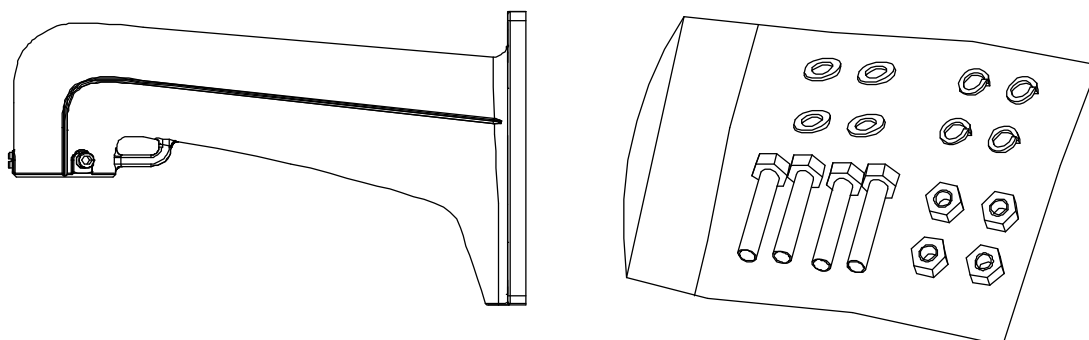


Рис. 1.5. Настенный кронштейн и крепеж

2. Просверлите в стене четыре отверстия под болты в соответствии с отверстиями в кронштейне (Рис. 1.6). Вставьте анкерные болты М8 (приобретаются отдельно) в просверленные отверстия.

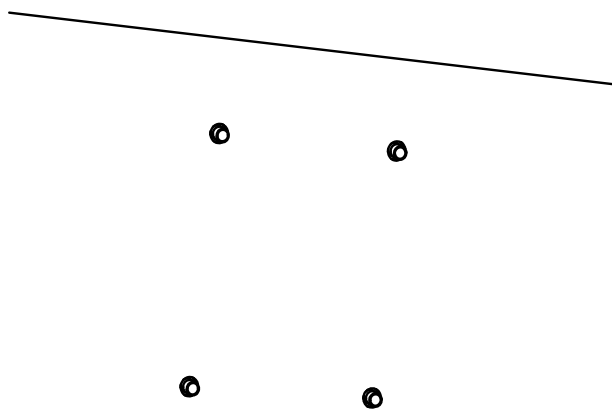


Рис. 1.6. Отверстия под анкерные болты

3. Приложите кронштейн к стене, совместив его крепежные отверстия с четырьмя просверленными в стене отверстиями, в которые были вставлены анкерные болты.
4. Прикрутите кронштейн четырьмя шестигранными гайками с шайбами (Рис. 1.7).

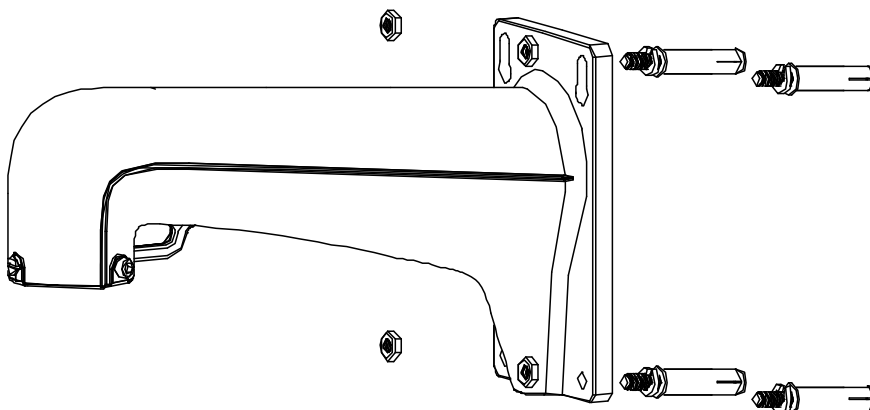


Рис. 1.7. Крепление кронштейна к стене

#### 1.4.2. Настройка последовательного порта

С помощью DIP-переключателей установите видеокамере адрес и скорость передачи данных. Положение DIP-переключателей по умолчанию устанавливает следующие значения для последовательного порта видеокамеры.

Параметр	Значение
Адрес	0
Скорость передачи данных	2400
Оконечный резистор	Нет

Более подробная информация о настройке последовательного порта DIP-переключателями содержится в Разделе 1.3.

### 1.4.3. Монтаж видеокамеры на кронштейн

1. Закрепите страховочный тросик одним концом на видеокамере, а другим концом на кронштейне, как это показано на Рис. 1.8.
2. Проложите кабели через кабель-канал кронштейна.

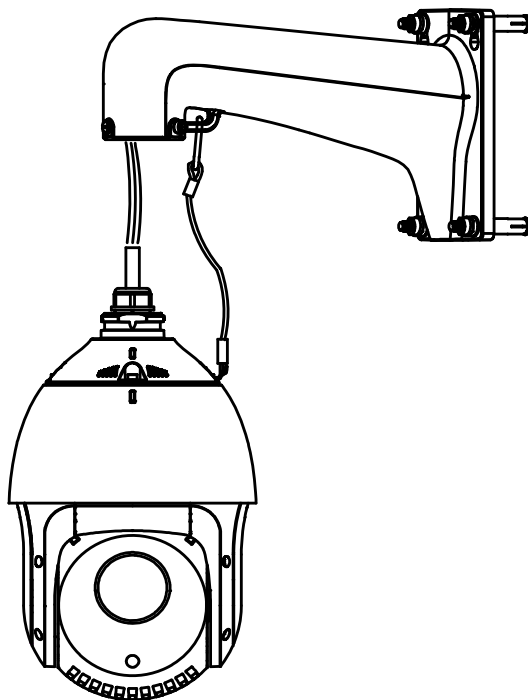


Рис. 1.8. Крепление страховочного тросика

3. Подключите кабели электропитания, видеосигнала и последовательного интерфейса RS-485.
4. Ослабьте фиксирующие винты на кронштейне.
5. Приставьте видеокамеру к кронштейну и, плотно прижав к нему, поверните ее по часовой стрелке.
6. Используйте Г-образный ключ, чтобы затянуть фиксирующие винты и надежно закрепить видеокамеру на кронштейне (Рис. 1.9).

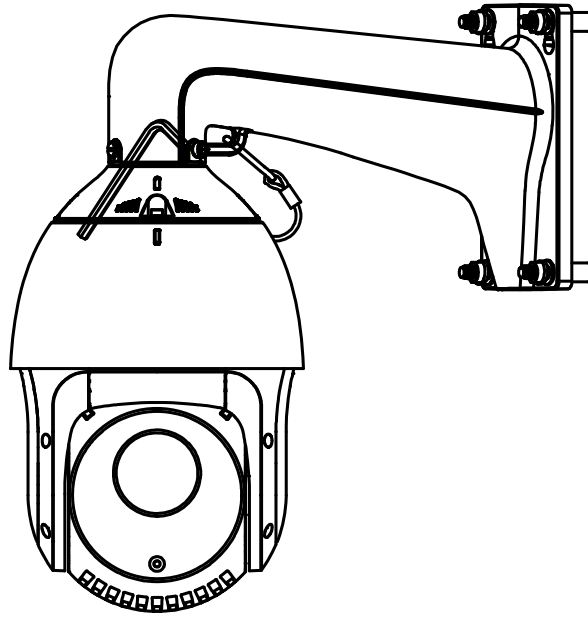


Рис. 1.9. Завершение монтажа видеокамеры на кронштейн

## 2. Работа с PTZ-видеокамерой

### 2.1. Вызов экранного меню

Камера поддерживает внутреннее экранное меню, позволяющее настроить различные функции. Для доступа к экранному меню необходимо вызвать PTZ-предустановку №95 с устройства управления.

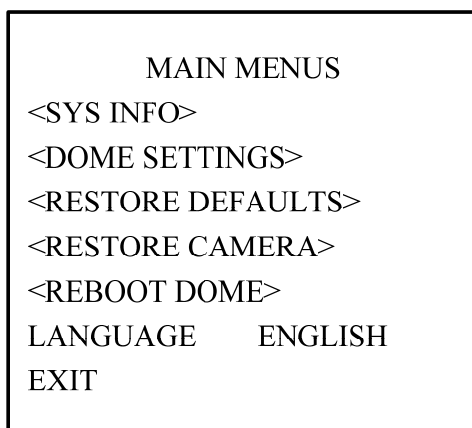



Рис. 2.1. Экранное меню камеры

Если вы используете TVI видеорегистраторы LTV вы можете вызвать экранное меню камеры при помощи клавиши **Меню** из панели инструментов PTZ.

1. Чтобы вызвать панель инструментов PTZ из режима просмотра, нажмите иконку контроля PTZ  на панели инструментов.

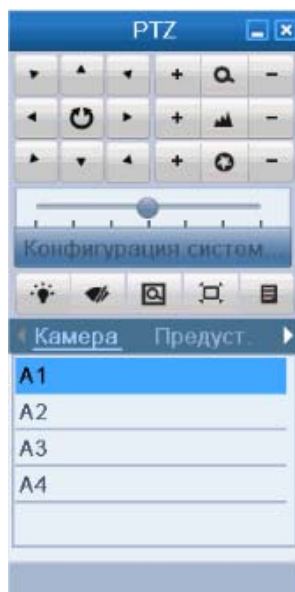


Рис. 2.2. Панель инструментов PTZ

2. Далее на панели инструментов PTZ нажмите значок вызова меню .

**ВНИМАНИЕ:** Вызвать меню вышеописанным способом будет возможно только в том случае, если используются протоколы Hikvision и Hikvision coaxitron.

## 2.2. Способы управления

Для управления PTZ-видеокамерой можно использовать периферийные устройства или программное обеспечение. Периферийные устройства включают в себя клавиатуры управления, цифровые видеорегистраторы и т. д. В качестве программного обеспечения для управления следует использовать клиентское программное обеспечение. Далее рассмотрим работу с PTZ-видеокамерой на примере подключения через цифровой видеорегистратор.



Рис. 2.3. Типичная схема управления через видеорегистратор

**ВНИМАНИЕ:** Если PTZ-видеокамера и видеорегистратор поддерживают управление по коаксиальному кабелю, то кабель RS-485 не требуется.

**ВНИМАНИЕ:** Видеосигнал HD-TVI можно подключать только к видеорегистраторам, которые поддерживают формат HD-TVI.

## 2.3. Основные функции

При правильном подключении поддерживаются следующие функции.

**Поворот и наклон.** Используйте кнопки направления, чтобы управлять поворотом и наклоном.

**Увеличить / уменьшить.** Используйте кнопки **ZOOM+** и **ZOOM-**, чтобы управлять оптическим увеличением и уменьшением.

**Фокусировка.** Используйте кнопки **FOCUS+** и **FOCUS-**, чтобы управлять фокусировкой.

**Диафрагма.** Используйте кнопки **IRIS+** и **IRIS-** чтобы управлять раскрытием диафрагмы.

**PTZ-предустановки.** PTZ-видеокамера поддерживает работу с PTZ-предустановками. Для доступа к системному меню нужно вызвать PTZ-предустановку №95.

## 2.4. Настройка патрулирования

Вы можете настроить функцию патрулирования в цифровом видеорегистраторе или в экранном меню видеокамеры. Также доступна функция быстрого патрулирования.

### 2.4.1. Настройка патрулирования через видеорегистратор

1. Войдите в меню PTZ-управления: Меню → **Камера** → **PTZ**.
2. Выберите номер патруля в выпадающем списке.
3. Нажмите кнопку **Установить**, чтобы добавить ключевые точки в выбранный патруль.
4. Сконфигурируйте параметры ключевых точек, такие как номер ключевой точки, длительность пребывания и скорость патрулирования. Ключевая точка сопоставляется с предустановкой. Номер ключевой точки определяет порядок, в котором PTZ-видеокамера переходит между выбранными предустановками при патрулировании. Длительность пребывания определяет время, в течение которого PTZ-видеокамера остается в ключевой точке. Скорость – это скорость перемещения между данной и следующей за ней ключевой точкой.
5. Нажмите кнопку **Добав.**, чтобы добавить следующую ключевую точку в патруль, или нажмите кнопку **ОК**, чтобы сохранить ключевую точку в патруле.

Вы можете удалить все ключевые точки в выбранном патруле, нажав кнопку **Очистка**, или удалить все ключевые точки во всех патрулях, нажав кнопку **Удалить все**.

### 2.4.2. Настройка патрулирования через экранное меню

1. Вызовите PTZ-предустановку №95, чтобы войти в главное меню, и переместите курсор для входа в меню настройки патрулирования: **MAIN MENU** → **DOVE SETTINGS** → **PATROLS**.

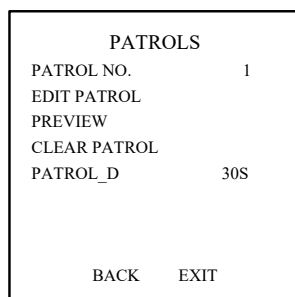


Рис. 2.4. Меню настройки патрулирования

2. Выберите номер патруля.
  - a. Переместите курсор на пункт меню **PATROL NUM.** и нажмите кнопку **IRIS+ (Диафр.+)**, чтобы войти в режим редактирования.
  - b. Кнопками вверх или вниз выберите номер патруля, который нужно настроить.
  - c. Снова нажмите кнопку **IRIS+ (Диафр.+)**, чтобы подтвердить изменения и выйти из режима редактирования в этом пункте меню.

**ВНИМАНИЕ:** Можно настроить до 8 патрулей.
3. Настройте патруль.
  - a. Передвиньте курсор на пункт **EDIT PATROL** и нажмите кнопку **IRIS+ (Диафр.+)**, чтобы войти в режиме редактирования.



NUM	PST	DWELL	SPEED
1	0	6	30
2	0	6	30
3	0	6	30
4	0	6	30
5	0	6	30
6	0	6	30
7	0	6	30
IRIS+ OK		IRIS- CANCEL	

Рис. 2.5. Редактирование патруля

- b. Кнопками вверх или вниз выберите номер ключевой точки патруля.
- c. Кнопками влево и вправо переместите курсор в соответствующие колонки **PST (Предустановка)**, **DWELL (Время пребывания)** и **SPD (Скорость перемещения)**. Кнопками вверх и вниз выберите номер PTZ-предустановки, длительность пребывания и скорость перемещения.

**ВНИМАНИЕ:** Для патрулирования используются PTZ-предустановки, которые должны быть запрограммированы пользователем заранее. Длительность пребывания (в диапазоне от 15 до 800 секунд) – это время, в течение которого PTZ-видеокамера остается неподвижной в данной PTZ-предустановке. Скорость перемещения (значения в диапазоне 1-40) – это скорость, с которой PTZ-видеокамера переходит из данной PTZ-предустановки в следующую.

- d. Продолжайте выполнять эту последовательность действий, чтобы добавить другие ключевые точки к выбранному патрулю. Вы можете добавить 32 ключевые точки в каждый патруль. Нажмите кнопку **IRIS+ (Диафр.+)**, чтобы сохранить новые настройки, или нажмите **IRIS- (Диафр.-)**, чтобы отменить сделанные изменения и вернуться в предыдущее меню.
4. Запустите настроенный патруль. Вернитесь в интерфейс просмотра, после того как вы завершите настройку патруля, и вызовите специальные PTZ-предустановки, чтобы запустить настроенный патруль. Вызов PTZ-предустановок №35-38 используется для запуска патрулей №1-4, а вызов предустановок №102-105 используется для запуска патрулей №5-8.

### 2.4.3. Запуск быстрого патрулирования

При запуске быстрого патрулирования PTZ-видеокамера начинает обход всех запрограммированных PTZ-предустановок по порядку от №1 до №32 по истечении определенного времени (время парковки). Порядковые номера незапрограммированных PTZ-предустановок будут пропущены.

1. Запрограммируйте PTZ-предустановки от №1 до №32 через цифровой видеорегиистратор или экранное меню.
2. Вызовите PTZ-предустановку №46, чтобы запустить быстрое патрулирование.

## 2.5. Настройка действий при парковке

Для некоторых моделей PTZ-видеокамер можно настроить ряд действий, которые будут выполняться автоматически по истечению периода неактивности (время парковки).

### 2.5.1. Настройка действий при парковке через видеорегистратор

1. Нажмите кнопку **PTZ** в правом нижнем углу интерфейса настройки PTZ (**Menu** → **Camera** → **PTZ**).
  2. Нажмите кнопку **Настройка** для вызова функции управления одним касанием.
  3. Для функции управления одним касанием доступно 3 варианта действий при парковке. Нажмите соответствующую кнопку, чтобы активировать одно из следующих действий.
    - Быстрое патрулирование: PTZ-видеокамера по истечении периода неактивности начинает быстрое патрулирование, переходя по порядку от PTZ-предустановки №1 до PTZ-предустановки №32. Незапрограммированные PTZ-предустановки пропускаются.
    - Парковка (Патруль 1): PTZ-видеокамера запускает патруль №1 по истечении периода неактивности.
    - Парковка (Пресет 1): PTZ-видеокамера переходит в PTZ-предустановку №1 по истечении периода неактивности.
- ВНИМАНИЕ:** Время парковки может быть задано только через экранное меню PTZ-видеокамеры. По умолчанию это значение равно 5 с.
4. Снова нажмите кнопку, чтобы деактивировать выбранное действие.

### 2.5.2. Настройка действий при парковке через экранное меню

1. Вызовите PTZ-предустановку №95, чтобы войти в основное меню, и перемещайте курсор, чтобы войти в меню настройки параметров перемещения PTZ:

**MAIN MENU** → **DOMES SETTINGS** → **MOTION SETTINGS**.

MOTION	
AUTO FLIP	ON
PROPORTIONAL PAN	ON
PARK TIME	5
PARK ACT	NONE
SCAN SPEED	28
IMAGE FREEZE	OFF
DOMES SPEED	6
BACK	EXIT

Рис. 2.6. Настройка параметров перемещения PTZ

2. Переместите курсор на пункт **PARK TIME** и выберите время парковки в интервале от 5 до 720 с.
3. Переместите курсор на пункт **PARK ACT** и выберите нужное действие: переход к PTZ-предустановке №1-8, запуск круиза №1-5, запуск патруля №1-10, поворотное сканирование, наклонное сканирование, случайное сканирование, кадровое сканирование, панорамное сканирование, переход в дневной режим, переход в ночной режим или без действий.

## 3. Устранение неисправностей

### 3.1. Неполадки PTZ-видеокамеры

*PTZ-видеокамера не запускается или постоянно перезапускается. PTZ-видеокамера внезапно перезапускается при включении PTZ-управления, вызове предустановок и т.д.*

Проверьте электропитание PTZ-видеокамеры. Убедитесь, что питающее напряжение соответствует требованиям. Для подачи электропитания с требуемыми характеристиками следует использовать провода с диаметром не менее минимально необходимого при имеющейся длине.

### 3.2. Неполадки PTZ-управления

*Не работает PTZ-управление, не работает оптическое увеличение / уменьшение.*

Проверьте электропитание PTZ-видеокамеры. Убедитесь, что питающее напряжение соответствует требованиям. Для подачи электропитания с требуемыми характеристиками следует использовать провода с диаметром не менее минимально необходимого при имеющейся длине.

### 3.3. Прочие неполадки

*PTZ-видеокамера передает нечеткое изображение*

- Убедитесь, что защитная пленка удалена.
- Убедитесь в отсутствии посторонних объектов на объективе.
- Убедитесь в отсутствии поблизости посторонних объектов, например паутины, заслоняющих поле зрения видеокамеры.
- Восстановите заводские настройки. Вызовите PTZ-предустановку №95, чтобы войти в экранное меню и выберите пункт **RESTORE CAMERA**.

*PTZ-видеокамера не фокусируется*

Восстановите заводские настройки, чтобы исключить фактор неправильной настройки.

Уменьшите минимальную дистанцию фокусировки в настройках изображения через экранное меню.

## **4. Гарантия и ограничения**

На все оборудование LTV распространяется гарантия 3 года с момента приобретения. Ознакомиться с условиями гарантийного обслуживания вы можете на веб-сайте <http://www.ltv-cctv.ru>.

## 5. Спецификация

Модель		LTV CXM-220 64
Видео	Матрица	1/2.8" Progressive Scan CMOS
	Количество пикселей	1920x1080
	Электронный затвор	1 - 1/10 000 с
	Чувствительность	0.005 лк (F1.2, цвет, АРУ вкл.) 0.001 лк (F1.2, ч/б, АРУ вкл.)
	Выходной видеосигнал	AHD 1080p / TVI 1080p / CVI 1080p / PAL @25 к/с
	Соотношение сигнал/шум	>50 дБ (АРУ выкл.)
Объектив	Тип объектива	Встроенный трансфокатор (32x, автофокус)
	Фокусное расстояние	f=4.8-153 мм (F1.2-F4.4)
	Угол зрения по горизонтали	54.2°-1.97°
	Регулировка диафрагмы	Авто, ручная
Функции	Режим «день/ночь»	Есть (механический ИК-фильтр)
	ИК-подсветка	Встроенная (150 м, Smart IR)
	Компенсация засветки	BLC, HLC, WDR (≥120 дБ)
	Регулировка усиления	Авто, ручная
	Баланс белого	Авто, ATW, ручной, предустановки
	Система шумоподавления	3D-DNR
	Экспозиция	Авто, ручная
	Маскирование	Есть (8 зон)
	Экранное меню	Есть
	Тревожные входы / выходы	-
	Дополнительный видеовыход CVBS	-
	Нагреватель	Есть
PTZ	Диапазон поворота	360° (без ограничения)
	Диапазон наклона	-15°...90° (автопереворот)
	Скорость поворота	0.1°/с ... 160°/с (160°/с в автоматическом режиме)
	Скорость наклона	0.1°/с ... 120°/с (120°/с в автоматическом режиме)
	Предустановки	256
	Патрули по предустановкам	10 (32 предустановки)
	Круизы	5 (до 10 минут)
	Удаленное управление	RS-485
Физические параметры	Питание	24 В (AC), ≤40 Вт
	Исполнение	Уличное
	Класс защиты	IP66
	Рабочая температура	-40°С...+65°С
	Размеры	220x353.4 мм
	Вес	4.5 кг

## О бренде LTV

Торговая марка LTV принадлежит торговому дому ЛУИС+ и известна на российском рынке с 2004 года. Линейка оборудования LTV - это полнофункциональный набор устройств, оптимальных по соотношению «цена/качество», ассортимент которых постоянно пополняется, следуя новым тенденциям на рынке CCTV и создавая их. Марка LTV представлена во всех основных подгруппах оборудования для создания систем видеонаблюдения любой сложности: видеокамеры, сменные объективы, видеорегистраторы, мониторы, кожухи и аксессуары.

Предлагаем посетить профильный сайт, посвященный оборудованию торговой марки LTV <http://www.ltv-cctv.ru>. Здесь вы можете найти полезную техническую информацию, скачать инструкции, а также получить последнюю версию каталога оборудования. Если у вас возникнут технические вопросы, наши специалисты всегда будут рады помочь вам.

Спасибо за то, что приобрели оборудование LTV!

