

Расширенное техническое описание Источника Бесперебойного Питания серии DSP MULTIPOWER



Источник бесперебойного питания:
On-Line технология двойного преобразования
Исполнение «Tower»

3 фазы на входе / 1 фаза на выходе
Мощностью 15 и 20 кВА

DSP Multipower – Источники бесперебойного питания с управлением цифровым сигнальным процессором (DSP).

DSP Multipower – это система с двойным преобразованием, предназначенная для защиты самой требовательной и ответственной нагрузки (оборудования) от всевозможных видов критических ситуаций в электросети.

DSP Multipower – ИБП завода «Inform Electronic», данная система включает в себя самые последние технологии электроники и силовой электротехники, разработанные и внедренные научно-исследовательским центром головной компании «Legrand» (Франция).

Интеллектуальная система управления зарядом аккумуляторных батарей «Genius battery management» (GBM) позволяет продлить их срок службы на максимально возможный период времени эксплуатации. Используется совместно с функцией температурной компенсации.

DSP Multipower имеет развитую архитектуру работы ИБП в параллель, обеспечивая повышенную и надежность и наращиваемую мощность системы. Прибор имеет наращиваемую структуру по принципу N+1, что позволяет обеспечивать параллельную работу до четырех устройств.

ИБП серии DSP Multipower полностью соответствуют стандарту VFI (Voltage Frequency Independent), при этом всегда обеспечивают ответственную нагрузку «чистой» электроэнергией при любых обстоятельствах во входной электросети.

Все параметры и функции ИБП серии DSP Multipower полностью соответствуют международному стандарту качества «ISO» и Российскому стандарту «ГОСТ».



Свойства и преимущества:

- Цифровой сигнальный процессор (DSP)
- Фактор выходной мощности - **0,9**
- Без трансформаторная схема
- Модульная параллельная работа до 4 устройств
- Повышенный коэффициент входной мощности (0,95)
- Высокая результативность с широтно-импульсным модулятором формирования выходной синусоиды
- Функция холодного старта
- Автоматический байпас (Bypass)
- Интеллектуальная система управления батареями, увеличивающая их срок службы
- Оснащен активным корректором мощности
- Защита от короткого замыкания, перегрева и перегрузки
- Многофункциональный LCD + LED Дисплей
- Режим энергосбережения (ECOMODE)
- Автоматическая регулировка скорости вентиляторов с температурным контролем
- Стандартно установленный коммуникационный Порт RS232
- Стандартно установленное устройство работы в параллель до 4 ИБП («PARALLEL KIT»).

Новейшие технологии реализованные в ИБП DSP Multipower (положительный эффект в работе с ДГУ, БГУ):

- Процессор DSP (Digital signal processor)** – в 200 раз превышают скорость обработки информации по сравнению с обычными микропроцессорами (DSP процессоры могут обрабатывать 20 миллионов инструкций данных в секунду). Это обеспечивает моментальную реакцию ИБП на любые ситуации и отклонения в штатной (питающей) эл. сети, а так же в питании от Дизельной Генераторной установки (ДГУ), в момент запуска.
- Инвертор ИБП с технологией IGBT** (Биполярный транзистор с изолированным затвором) – обеспечивает чистую синусоиду тока и напряжения на выходе, что защитит ответственную нагрузку (оборудование) от любых искажений электросети, а особенно в момент запуска ДГУ
- Схема ИБП с топологией PWM Sine wave** (алгоритм управления Широтно-Импульсной Модуляцией) – выравнивает синусоиду на входе ИБП по заданному алгоритму. Что позволяет продлить срок службы оборудования ответственной нагрузки, а так же предохраняет от сбоев автоматического регулятора напряжения ДГУ, и как следствие предохраняет от аварийных остановок ДГУ.

Состав узлов и аксессуаров ИБП, установленных стандартно:

❑ **Статический (электронный) байпас (bypass – «Шунт»)** - Линия обхода схемы двойного преобразования. Позволяет повысить надежность питания ответственной нагрузки (даже при выходе из строя основных узлов DSP Multipower – мгновенно сработает автоматический переход на линию «bypass»).

❑ **ECO MODE** – Функция, позволяющие вводить DSP Multipower в режим экономии электроэнергии (взаимодействует со статическим «bypass»). В этом режиме снабжение нагрузки электроэнергией проходит по линии «bypass», без питания узлов DSP Multipower отключая функцию двойного преобразования (на ночное время, выходных и праздников). Пользователь может запрограммировать график перехода на байпас с помощью программного обеспечения «UPSMAN» или LCD(ЖК) панели.

Но в случае отклонений штатной электросети от номинальных параметров, мгновенно DSP Multipower переходит на режим двойного преобразования и при необходимости на работу от батарейного комплекта. При возвращении параметров штатного электроснабжения к номинальным значениям DSP Multipower снова перейдет в режим «bypass», согласно графику работы в этом режиме или установки вручную.

❑ **Ручной (механический) байпас** - позволяет переводить ИБП DSP Multipower на линию «bypass», щелкнув переключателем.

❑ **Устройство работы нескольких ИБП в параллель (Parallel Kit)** – позволяет синхронизировать параллельную работу нескольких ИБП DSP Multipower (до 4 единиц), обеспечивая повышенную и надежность и наращиваемую мощность системы.

❑ **Коммуникационный порт RS 232** - позволяет пользователю проводить мониторинг и настройку ИБП с персонального компьютера (ноутбука).

Опциональный состав ИБП (дополнительно):

❑ **Коммуникационная карта «сухих» контактов** – устройство коммуникации и синхронизации с внешним оборудованием, для выполнения совместных функций. А так же устройство для дополнительной настройки и мониторинга ИБП.

❑ **Устройство ЭПО (EPO – Emergency Power Off)** - позволяет пользователю удаленное выключения ИБП в аварийной ситуации (с помощью выведенной кнопки переключателя).

❑ **Встроенная USB карта** - позволяет вести управление, настройку и мониторинг ИБП с



персонального компьютера (ноутбука), используя соединение через USB разъемы.

❑ **Коммуникационный порт RS 422 (485)** - позволяет пользователю проводить мониторинг и настройку ИБП с персонального компьютера (ноутбука).

❑ **Встроенный и внешний SNMP адаптер** - для настройки и удаленного мониторинга ИБП по сети Интернет и разветвленной локальной сети.

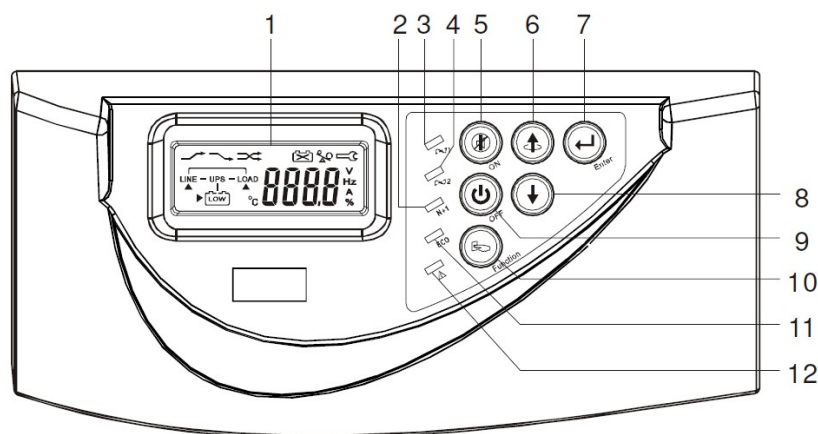
❑ **Внешние батарейные кабинеты** (в исполнении «tower» (башня)) – для размещения батарейного комплекта, емкостью каждой до 200 Ач. Батарейные кабинеты «Inform Electronic» оснащены встроенными предохранителями-автоматами и кабелями соединения с ИБП.

Мониторинг работы и настройка ИБП DSP Multipower:

❑ **Программное обеспечение для удаленного мониторинга и настройки ИБП DSP Multipower** – позволяет производить многочисленные операции.

Такие как: настройка выходной мощности, отчеты, сообщения о состоянии электросети, сигнализация критических ситуаций и других параметров работы ИБП (включая отправку сообщений оператору ИБП по Web-сети на E-mail или по SMS на мобильный телефон).

В проектах для бесперебойного снабжения серверов и компьютеров, программное обеспечение ИБП DSP Multipower способно проводить корректное сохранение и закрытие рабочих программ в момент пропадания штатного электроснабжения.



Области применения:

1. Центры обработки данных, рабочих станций, хранения информации
2. Серверы и сети (LAN, Wan, etc, Networks)
3. Промышленное оборудование
4. Медицинское оборудование и учреждения здравоохранения
5. Телекоммуникационные системы
6. Транспортные системы
7. Стационарные связи
8. Охранно-пожарные системы
9. Системы безопасности
10. Финансовые системы и банки



Технические характеристики:

МОДЕЛЬ	DSPMP 3115	DSPMP 3120
Мощность (кВА / кВт)	15 / 13,5	20 / 18
ВХОД		
Диапазон водного напряжения	277В – 485В	277В – 485В
Частота	45-65 Гц	
Коэффициент мощности	>0,95%	
ВЫХОД		
Номинальное напряжение	200В/220В/230В/240В	
Форма синусоиды	Чистая синусоида	
Фактор мощности	0,9	
Полное гармоническое искажение при 100% нагрузки	<3%	
Частота	50Гц или 60 Гц (регулируется)	
Допуски частоты (свободный выбег)	0,2%	
Колебания напряжения (загрузка 0-100%)	+/- 2%	
Крест-фактор	3:1	
Время перехода на аккумуляторы (секунды)	0	
Перегрузка (при загрузке 110%)	2 мин	
Перегрузка (при загрузке 125%)	5 сек	
Перегрузка (при загрузке 150%)	Переход в байпас	
Общая производительность	≥ 91%	
Производительность в режиме <Энергосбережения> Greenmode	≥ 97%	
БАТАРЕИ		
Тип	Необслуживаемые (свинцово-кислотные / гелиевые)	
Напряжение постоянного тока	240В (20 шт 12В батарей)	
Время перезаряда	6-8 ч. до 90%	
Ток заряда аккумуляторов (Ампер)	4А	
ДИСПЛЕЙ		
Показания на индикаторах и дисплее	Line режим, Back up режим, режим Ecomode, байпас, батарея разряжена, батарея нерабочая / отключена, перегрузка, ошибка ИБП, прерывание во время передачи	
Параметры на дисплее	Входное напряжение, входная частота, выходное напряжение, выходная частота, нагрузка %, напряжение батареи, внутренняя температура	

Самодиагностика	При включении, запуск с панели управления и через ПО, самодиагностика каждые 24ч	
ЗАЩИТА		
Защита от перегрузки	Переключение в байпас и предохранители	
Защита от короткого замыкания	Срабатывает, когда на выходе системы происходит короткое замыкание	
Прочая защита	Против избыточных температур, напряжения, тока, интенсивного разряда аккумуляторов	
ИНТЕРФЕЙСЫ СВЯЗИ		
Стандартно установлен / дополнительно	Стандартный порт RS232 / дополнительно: RS485, встроенный SNMP, сухие контакты, USB порт, EPO	
СРЕДА		
Рабочая температура, °С	0 + 40	
Рекомендуемая температура для продления службы батарей, °С	20 - 25	
Влажность	До 90% (без конденсата)	
Шум на расстоянии в 1 м	<50 дБА	
ФИЗИЧЕСКИЕ ДАННЫЕ		
Вес нетто (кг) - силовой модуль	60 кг	60 кг
Размеры (мм) ШxВxГ - силовой модуль	290x650x770	290x650x770
СТАНДАРТЫ		
Безопасность	EN50091 - 1	
Электромагнитная совместимость	EN50091 - 2	
Производительность	EN62040 - 3, EN50091 - 3	
Класс защиты	IP 20	
Сертификация продукта	CE, ГОСТ, ISO	

