

## Цветная уличная цилиндрическая HD-SDI видеокамера, разрешение 1080P(1920x1080), Механический ИК фильтр День/Ночь.

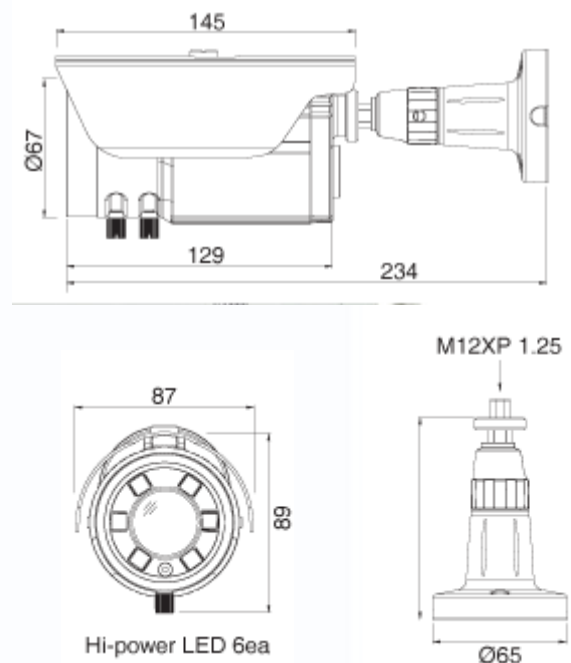
Цветная уличная цилиндрическая HD видеокамера, Механический ИК фильтр День/Ночь, разрешение 1080P(1920x1080), 30к/с, мегапиксельный вариофокальный объектив с автодиафрагмой board f=3.5-16 мм, 0,1 Лк, матрица 2.1 Mega Pixel, 1/2.8" Exmor SONY CMOS, ИК подсветка до 40м, WDR, 3DNR, DSS, BLC, AGC, Motion, Mask, цифровой ZOOM, 12В DC/ 24В AC, 605 mA, d67 x 234, -10°C+50°C, Интерфейс HD-SDI (BNC), Кронштейн в комплектерабочая температура -10°C + 50°C, влажность 80%, Интерфейс HD-SDI (BNC), Кронштейн в комплекте



### Особенности

- Разрешение 1080p@30fps, 1080p@25fps, 720p@60fps, 720p@50fps
- Объектив 3,5-16 мм
- Цифровое увеличение 1x-20x
- Отличное соотношение цена/качество
- Дневной и ночной режимы работы
- Механический ИК фильтр
- Ик подсветка 850nm до 40м
- Встроенный детектор движения
- Встроенное маскирование зон
- Двойное питание 12 В DC / 24В AC
- Русскоязычное меню
- Кронштейн в комплекте
- Класс защиты IP66
- (BNC) /Сервисный видео выход

### Габариты



## Технические характеристики

Параметры видео	
Матрица	2.1 Mega Pixel, 1/2.8" Exmor SONY CMOS
Чувствительность	0,1Лк
Затвор	Авто/Ручной
Объектив	f=3.5 ~ 16mm мегапиксельный вариофокальный
Разрешение	1080p@30fps, 1080p@25fps, 720p@60fps, 720p@50fps
Эффективные пиксели	1984(H) x 1105(V)
Сигнал/Шум	>50дБ
WDR / BLC	Выкл / WDR / BLC
Усиление	Выкл / 0~38 dB
3DNR	Выкл / Низкое / Среднее / Высокое
Баланс белого	Авто / Ручное / Определить
Цифровое увеличение	1x - 20x
DSS	Off, x2, x3, x4
Маскирование	24 зоны Вкл /Выкл
Детектор движения	Вкл / Выкл
День/Ночь	Механический ИК фильтр день/ночь (Авто / Цвет / ЧБ )
ИК подсветка	850Нм до 40м, 6 светодиодов
OSD	Управление джойстиком
Экранное меню	Есть, русский и английский язык
Эксплуатация	
Питание	12В DC ±10% 605ма / 24В AC 504мА
Габариты	∅67 x 234
вес	1 кг
Класс защиты	IP 66
Рабочая температура	от -10 до +50°С
Относительная влажность	80% (без конденсата)

