

**ВИДЕОКАМЕРА  
СЕРИИ МВК**

**РУКОВОДСТВО  
ПО ЭКСПЛУАТАЦИИ  
ПАСПОРТ**

**МВК-81Т Effio-E  
МВК-81Т Effio-P**

*Благодарим Вас за то, что Вы выбрали изделие  
фирмы “БайтЭрг”.*

*Ваша жизнь станет более безопасной и  
комфортной.*

*Перед установкой изделия внимательно  
изучите настоящее руководство.*





## СОДЕРЖАНИЕ

1. Назначение видеокамеры	3
2. Основные особенности	3
3. Технические характеристики	8
4. Комплект поставки	9
5. Установка и подключение видеокамеры	10
6. Рекомендации по выбору кабеля	14
7. Гарантийные обязательства	15
8. Свидетельство о приемке	16

## 1. НАЗНАЧЕНИЕ ВИДЕОКАМЕРЫ

Видеокамеры MBK-81T Effio-E, MBK-81T Effio-P **высокого разрешения** цветного изображения предназначены для применения в составе систем видеонаблюдения.

Видеокамера может быть использована как внутри, так и вне помещений без дополнительных гермокожухов и устройств обогрева.

Видеокамера формирует видеосигнал на твердотельном приемнике - микросхеме ПЗС в стандарте PAL. Сигнал может непосредственно выводиться на видеомонитор или видеорегистратор.

## 2. ОСНОВНЫЕ ОСОБЕННОСТИ

Основные особенности — герметичность, стабильность работы в российских климатических условиях. Прямой подогрев оптического окна исключает его запотевание даже в сложных условиях эксплуатации.

**Уникальная особенность** – применение технологии «фантомного питания», т.е. одновременной передачи питания и видеосигнала. Теперь для подключения видеокамеры достаточно одной «витой пары» категории Cat5e диаметром 0,52 мм. Это оборудование не имеет прямых аналогов и дает следующие преимущества:

- Возможность подключения видеокамеры по однопарному кабелю Cat5e;

- автоматическая коррекция видеосигнала в приемнике в зависимости от длины линии;
- передача видеосигнала в высоком качестве на большие дистанции (в зависимости от типа приемника, например до 1 200 м).
- отсутствие подстроечных элементов – исключены сложные операции монтажа и настройки;
- исключение отдельного кабеля питания и дополнительных блоков питания;
- высокая степень защиты от помех и импульсных наводок.
- допускается подключение нескольких видеокамер по одному многопарному проводу.

### **Внимание!**

Видеокамеры работают со специализированными приемниками. Приемники приобретаются отдельно.

Не требуются отдельные блоки питания, усилители, корректоры, гальванические развязки, приборы грозозащиты -эти функции выполняет специализированный приемник.

Видеокамера имеет защиту от переполюсовки и низкое энергопотребление.

Использование только одной двухпроводной линии связи, как для передачи электропитания камеры, так и для передачи видеосигнала, при изолированной видеокамере устраняет протекание промышленных токов по цепям передачи изобра-

жения и тем самым повышает помехозащищенность системы видеонаблюдения. Таким способом в системе видеонаблюдения устраняются причины появления «блуждающих токов», главной беды систем видеонаблюдения с удаленными видеокамерами.

Применение в видеокамере MBK-81T Effio-E сенсора Sony 960H EXview HAD CCD II и процессора Effio-E фирмы Sony обеспечивает высокую чувствительность и высокое разрешение.

Высокое разрешение достигнуто благодаря использованию технологии 960H и процессора Effio-E фирмы Sony - обеспечивается горизонтальное разрешение 700 твл.

Технология Sony EXview HAD CCD II обеспечивает высокую чувствительность видеокамер – рекомендуются для применения на участках со слабым освещением, особенно эффективны при работе с ИК прожекторами.

Применение в видеокамерах MBK-81T Effio-P сенсора Sony 960H Super HAD CCD II и процессора Effio-P фирмы Sony обеспечивает превосходную цветопередачу, широкий динамический диапазон и высокое разрешение. Рекомендуются для объектов со сложным освещением – например, часть сцены находится в тени, а другая ярко освещена или существует встречная засветка и др.



Видеокамера оснащена **ИК корригированным вариофокальным объективом** с автоматической регулировкой диафрагмы.

Благодаря корригированию не ухудшается резкость изображения при подсветке объекта ИК прожекторами. Настройка фокусного расстояния объектива и резкости изображения выполняется **без вскрытия видеокамеры** с помощью рукояток, расположенных снаружи корпуса видеокамеры.

В видеокамере реализован режим **«день/ночь» (сдвигаемый ИК фильтр)**. Видеокамера может работать с внешними ИК прожекторами. При низкой освещенности видеокамера автоматически переключается в черно-белый режим.

Из видеокамеры выходит герметично заделанный кабель длиной 1 метр. Необходимо соединить его с магистральными проводами согласно схеме коммутации. Монтажные изгибы кабеля допускаются при температурах выше  $-10^{\circ}\text{C}$ .

В комплект видеокамеры входят солнцезащитный козырек, кронштейн, крепеж и шестигранный ключ.

*Производитель оставляет за собой право, без предварительного уведомления, вносить изменения в конструкцию, комплектацию или технологию изготовления изделия, не ухудшающие его потребительских свойств.*



Для крепления видеокамеры серии MBK-81XX на столб, рекомендуется использовать кронштейн MBK-81Ст (приобретается отдельно).

В комплекте хомуты, обеспечивающие крепление на столб D110 -150мм. Для других задач приобретайте хомуты исполнения DIN 3017 нужного размера.



Для крепления видеокамеры серии MBK-81XX на внешний угол, рекомендуется использовать кронштейн MBK-81Уг . (приобретается отдельно).



При необходимости выноса видеокамеры от несущей поверхности, рекомендуется использовать кронштейн MBK-400 (приобретается отдельно), обеспечивается вынос на 400 мм.

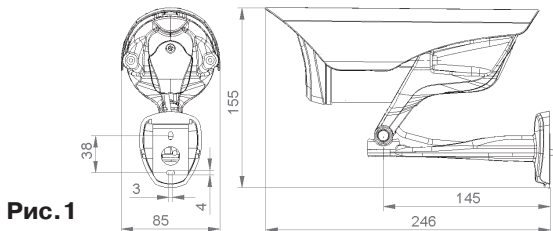
### 3. ТЕХНИЧЕСКИЕ ХАРАКТЕРИСТИКИ

#### Видеокамера

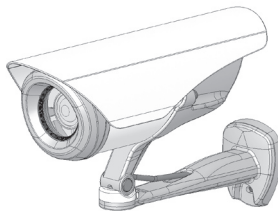
Модель	MBK-81T Effio-E	MBK-81T Effio-P
Изображение	цветное	
<b>Механические характеристики</b>		
Габариты	246 x 155 x 85 мм	
Вес нетто/брутто, не более	530 г/700 г	
Размер упаковки	325x160x145 мм	
<b>Эксплуатационные характеристики</b>		
Исполнение	герметичное	
Уровень защиты	IP67	
Диапазон рабочих температур при непрерывной работе	-45°C...+50°C	
<b>Электронно-оптические параметры</b>		
Тип ПЗС матрицы	1/3" Sony EXview HAD CCD II	1/3" Sony Super HAD CCD II
Разрешающая способность	700 твл	
Пороговая чувствительность (минимальная освещенность на объекте)	день 0.12 лк / F1.4 ночь 0.06/F1.4	день 0.16 лк / F1.4 ночь 0.08/F1.4
Режим	день/ночь	WDR, день/ночь
Верхний порог яркости	до 100 000 лк	
Отношение сигнал/шум	50 дБ	
Фокусное расстояние объектива	2,8...10,8 или 9...22 мм	
Угол обзора по горизонтали	97°...24° или 32°...13°	
Выходной сигнал	ПТС (PAL) дифференциальный	
Питание	от приемника	



## Видеокамеры MBK-81Effio-E и MBK-81Effio-P



**Рис. 2**



### 4. КОМПЛЕКТ ПОСТАВКИ

Видеокамера	- 1 шт.
Шуруп - саморез с пресс-шайбой 4,2x41	- 2 шт.
Дюбель 8x40	- 2 шт.
Фланец кронштейна	- 1 шт.
Ключ шестигранный Г-образный	- 1 шт.

Руководство по эксплуатации/ паспорт	- 1 шт.
Пакет полиэтиленовый	- 1 шт.
Пакет полиэтиленовый ZIP	- 1 шт.
Упаковочная коробка	- 1 шт.

## 5. УСТАНОВКА И ПОДКЛЮЧЕНИЕ ВИДЕОКАМЕРЫ

Видеокамера, с помощью прилагаемых шурупов, закрепляется на несущей поверхности в том месте, откуда необходимо вести наблюдение. При необходимости используйте прилагаемые дюбели.

Перед установкой заправьте кабель видеокамеры в ложемент корпуса Д и внутрь кронштейна через отверстие Е.

При необходимости вывода кабелей на несущую поверхность удалите мембраны М, расположенные на основании кронштейна и заправьте в них кабель.

Шаг ①

Выполните два отверстия диаметром 8 мм в соответствии со схемой установки видеокамеры, **рис.3**. Установите два дюбеля **поз.2** в отверстия.

Шаг ②

Закрепите фланец кронштейна **поз.3**, через верхнее отверстие одним саморезом **поз.4**.

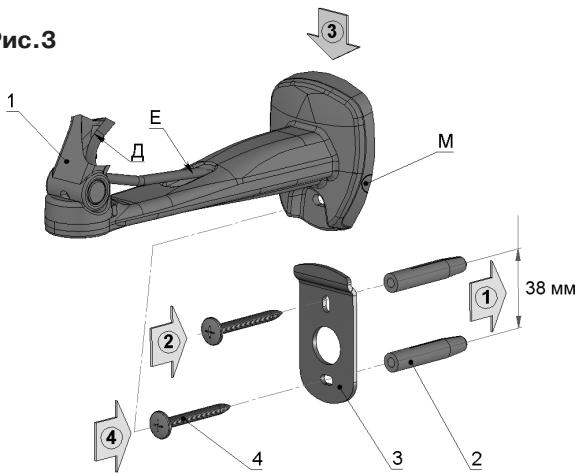
Шаг 3

Установите кронштейн видеокамеры **поз.1**, на выступ фланца кронштейна.

Шаг 4

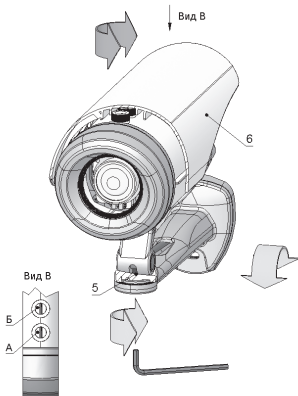
Завинтите второй саморез через отверстия в кронштейне и фланце кронштейна.

Рис.3



Для ориентации видеокамеры в нужном направлении, с помощью прилагаемого шестигранного ключа, ослабьте винт **поз. 5**, **рис. 4**. Направьте видеокамеру в нужном направлении и затяните винт **поз.5**. Для изменения угла обзора видеокамеры и настройки резкости изображения снимите козырек **поз. 6**. Вращением рукояток А и Б добейтесь желаемого результата. Назначение рукояток, в зависимости от типа примененного объектива - см. таблицу 1.

**Рис. 4**



**ПРИМЕЧАНИЕ**

Настройку резкости изображения рекомендуется выполнять при полностью открытой диафрагме. Для этого выполняйте настройку при низкой освещенности, либо используйте нейтральный светофильтр с коэффициентом поглощения ~100.

Таблица 1.

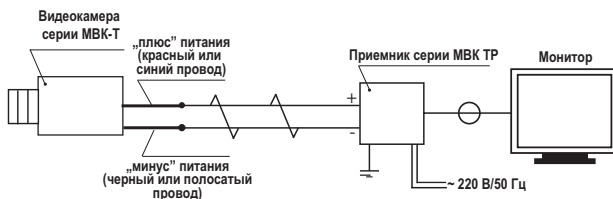
Фокусное расстояние объектива	Рукоятка изменения фокусного расстояния	Рукоятка настройки резкости
2,8- 10,8 мм	Б	А
9,0-22,0 мм	А	Б

Установите козырек **поз.6** на корпус видеокамеры. При необходимости сдвиньте козырек в продольном направлении.

Виньетирование изображения, искажения по периферийной области экрана (в том числе отсутствие резкости), при настройке видеокамер на фокусное расстояние от 2,8 мм до 3,2 мм до 10% от размера диагонали изображения, не является браком.

Кабелем видеокамера соединяется с приемником согласно схеме коммутации.

## СХЕМА КОММУТАЦИИ ВИДЕОКАМЕРЫ МВК-81Т Effio-E, МВК-81Т Effio-P



## 6. РЕКОМЕНДАЦИИ ПО ВЫБОРУ КАБЕЛЯ

Передача по витой паре лучше защищает видеосигнал от внешних электромагнитных помех за счет перевивки проводов в паре. Эта особенность витой пары, а также использование симметричных приемников видеосигнала, позволяет обеспечить качество изображения, значительно менее зависимое от длины линии связи и внешней электромагнитной обстановки.

Для передачи видеосигнала высокой четкости на большие расстояния, рекомендуется использовать неэкранированный провод.

Для уменьшения затухания видеосигнала проводники витой пары должны быть из меди диаметром 0,52 мм.

Тестовым кабелем для настройки автоматического корректора приемника выбран ParLan™ U/UTP cat 5e 4x2x0,52 PVC/PE. Для правильной работы автоматического корректора рекомендуется использовать аналогичные кабели. Они выпускаются с различным количеством пар (1-но, 2-х, 4-х, 8-ми и пр.) с различными типами оболочки, как для помещений, так и для наружной прокладки.

Подробнее см. <http://www.parity-podolsk.ru/produkcija/lan/utp/>.

## 7. ГАРАНТИЙНЫЕ ОБЯЗАТЕЛЬСТВА

ООО «БайтЭрг» гарантирует работу видеокамеры в течение 5 лет с момента продажи (установки) через торговую или монтажную организацию, но не более 5,5 лет от даты производства (см. дату на штампе изготовителя).

При отсутствии отметки о дате продажи гарантийный срок исчисляется от даты производства.

Гарантийные обязательства недействительны, если причиной неисправности видеокамеры являются:

- умышленная порча;
- пожар, наводнение, стихийные бедствия;
- аварии в сети питания;
- неправильное подключение видеокамеры (например: ошибка в полярности питания, неправильный выбор источника питания и др.);
- механические, термические, химические повреждения;
- нарушение правил установки и подключения, изложенных в данном паспорте.

*С актуальным перечнем сервисных центров можно ознакомиться на [http:// byterg.ru/servis/](http://byterg.ru/servis/).*



## 8. СВИДЕТЕЛЬСТВО О ПРИЕМКЕ И ПРОДАЖЕ

Видеокамера

МВК-81Т Effio-E

(2.8-10,8)  (9-22)

МВК-81Т Effio-P

(2.8-10,8)  (9-22)

серийный номер видеокамеры: \_\_\_\_\_

соответствует ТУ4372-002-74120406-2008

и признана годной к эксплуатации.

Дата выпуска \_\_\_\_\_

Дата продажи \_\_\_\_\_

штамп  
изготовителя

штамп  
продавца

ИЗГОТОВИТЕЛЬ:  
ООО "БайтЭрг"  
Россия, г. Москва.