

5. Гарантийные обязательства.

Изготовитель гарантирует работоспособность изделия в соответствии с заявленными техническими характеристиками в течение 12 месяцев со дня продажи при соблюдении владельцем условий хранения, монтажа и эксплуатации.

Примечание. Работа аппаратуры гарантируется в условиях нормальной электромагнитной обстановки.

Гарантия не распространяется на изделие:

- имеющее механические повреждения и следы вскрытия или ремонта владельцем или третьими лицами;
- вышедшее из строя в результате нарушения условий эксплуатации;
- вышедшее из строя в результате воздействия непреодолимых сил (природных явлений, стихийных бедствий, аварий на электросетях и т.п.).

6. Гарантийный талон.

| № п п | Наименование изделия | Кол-во | Сер. номер |
|-------|-----------------------|--------|------------|
| 1. | ТВ камера GF-D3322(H) | 1 | |

Отметка ОТК

(Подпись и дата)

(Дата продажи)

(подпись Продавца)

М.П.

Техническая поддержка: Тел. / Факс: +7(812) 747-3266
Web: www.gfctv.ru
E-mail: gf@gfctv.ru

Настоящим подтверждаю приемку изделия в полном комплекте, пригодного к использованию, а также подтверждаю приемлемость гарантийных условий

(подпись Покупателя)

7. Сведения о рекламациях.

| Дата | Количество часов работы до возникновения неисправности | Краткое содержание неисправности | Дата направления рекламации и № письма | Меры предпринятые по рекламации |
|------|--|----------------------------------|--|---------------------------------|
| | | | | |
| | | | | |

Giraffe®

Камера телевизионная цветного изображения

GF-D3322(H)

Паспорт

| Модель | |
|----------|-----------|
| GF-D3322 | GF-D3322H |
| | |



1. Назначение.

Телевизионная (ТВ) камера GF-D3322(H) предназначена для визуального наблюдения на экране монитора контролируемых зон в составе охранной телевизионной системы по ГОСТ Р 51558-2000 и может входить в состав видеосистемы с любой коммутационной аппаратурой, предназначенной для работы со стандартным видеосигналом в соответствии с ГОСТ 7845-92 (коммутаторы, квадраторы, мультиплексоры, цифровые видео регистраторы и т.п.).

2. Основные технические характеристики.

| Наименование параметра | Значение | |
|--|--|-----------|
| | GF-D3322 | GF-D3322H |
| Конструктивное исполнение ТВ камеры | Корпус «Полусфера» Цвет основания - белый | |
| Характеристики объектива | f3,6 mm / F2,0 | |
| Тип чувствительного элемента | ПЗС матрица 1/3" | |
| Количество эффективных элементов | 512x582 | 752x582 |
| Разрешение по горизонтали, ТВЛ, не менее | 420 | 480 |
| Минимальная освещенность объекта при светосиле объектива 1/F2.0, люкс, не более | 0,4 | 0,6 |
| Телевизионный стандарт | PAL | |
| Синхронизация | Внутренняя | |
| Развертка: | Чересстрочная | |
| -частота строк, Гц | 15625 | |
| -частота полей, Гц | 50 | |
| Отношение «сигнал-шум» при выключенной АРУ (AGC), дБ, не менее | 48 | |
| Время накопления электронного затвора, с | От 1/50 до 1/100 000 | |
| Коэффициент гамма коррекции (γ) | 0,45 | |
| Размах композитного видеосигнала на выходе «Video» при нагрузке 75 Ом, В | 1,0 | |
| Напряжения питания постоянного тока, В | 12±10% | |
| Ток потребления, мА, не более | 90 | |
| Диапазон рабочих температур, °С | от минус 10 до плюс 50 | |
| Температура хранения, °С | от минус 20 до плюс 60 | |
| Относительная влажность окружающего воздуха при температуре плюс 20С ⁰ ,%, не более | 80 | |
| Габаритные размеры (диаметр и высота), мм, не более | Ø90 x 65 | |
| Масса, кг, не более | 0,15 | |

3. Комплект поставки.

1. Камера телевизионная GF-D3322(H) с объективом f3,6 / F2.0 - 1шт.
2. Паспорт - 1шт.
3. Упаковка - 1шт.

4. Габаритные размеры и подключение.

Внимание! Подключение и монтаж ТВ камеры производить только при отключенном питании.

4.1. Установочные размеры и схема подключения ТВ камеры приведены на рис. 1.

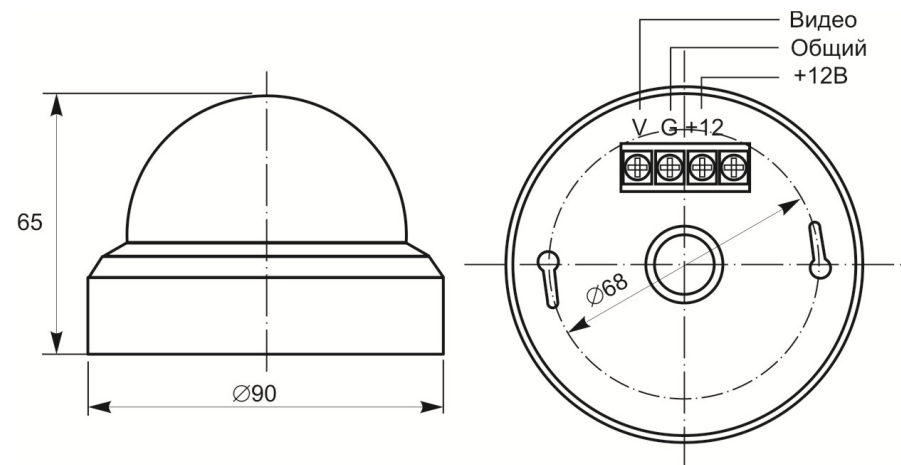


Рис.1. Установочные размеры и схема подключения ТВ камеры.

4.2. Подключение источников питания производить силовым кабелем с сечением токоведущих жил, обеспечивающим передачу требуемой мощности. (см. ток потребления п. 2).

4.3. Подключение сигнального кабеля к выходу ТВ камеры производить радиочастотным коаксиальным кабелем с волновым сопротивлением 75 Ом.

4.4. Климатическое исполнение подводимых соединительных кабелей должно соответствовать условиям эксплуатации оборудования.